



TYGI 400

DES LIMITES? NON MERCI.

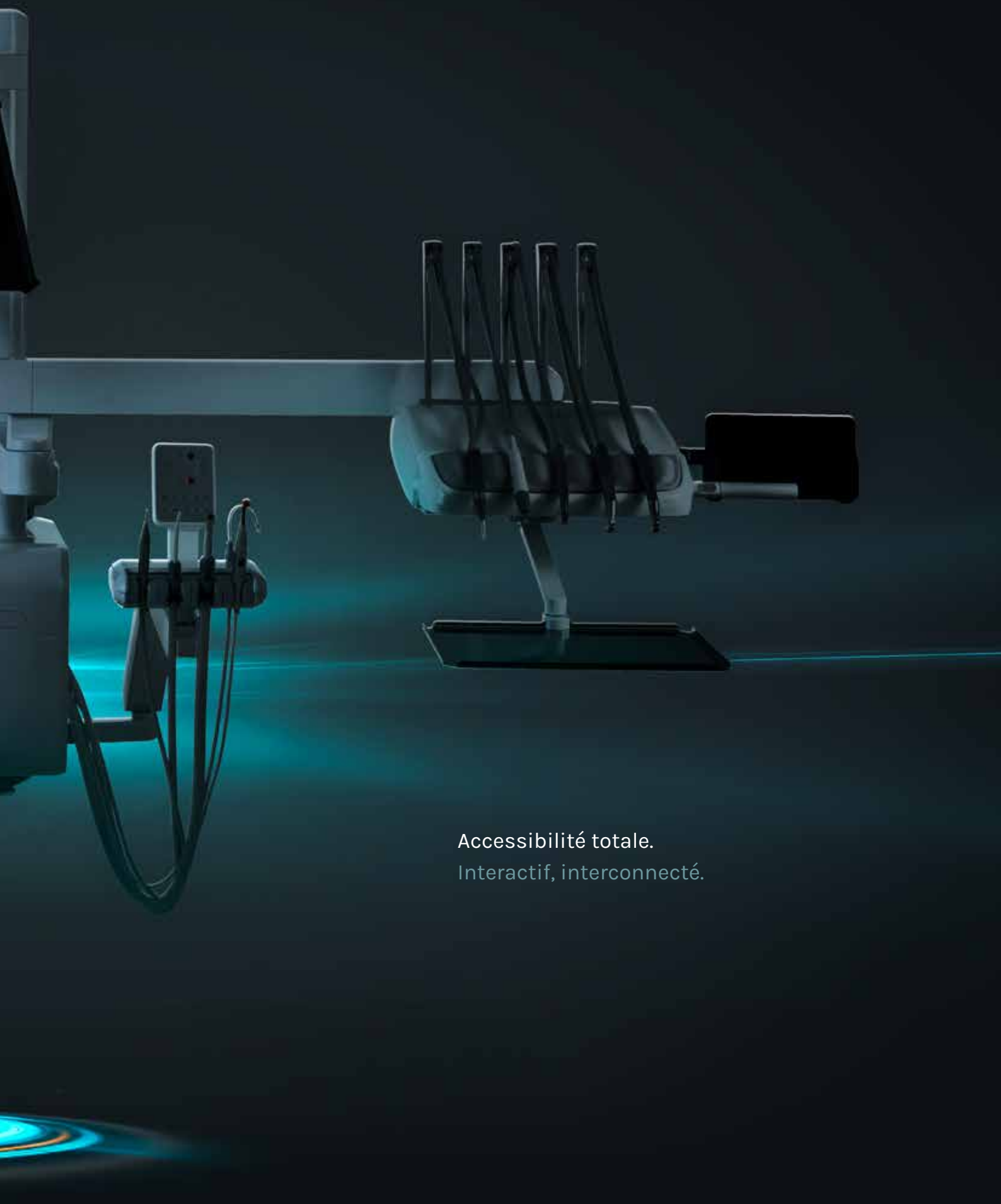
Unité de soins dentaires génération 4.0





TYGI 400^{evo}

Au-delà de vos attentes.
Fonctionnement sans compromis.



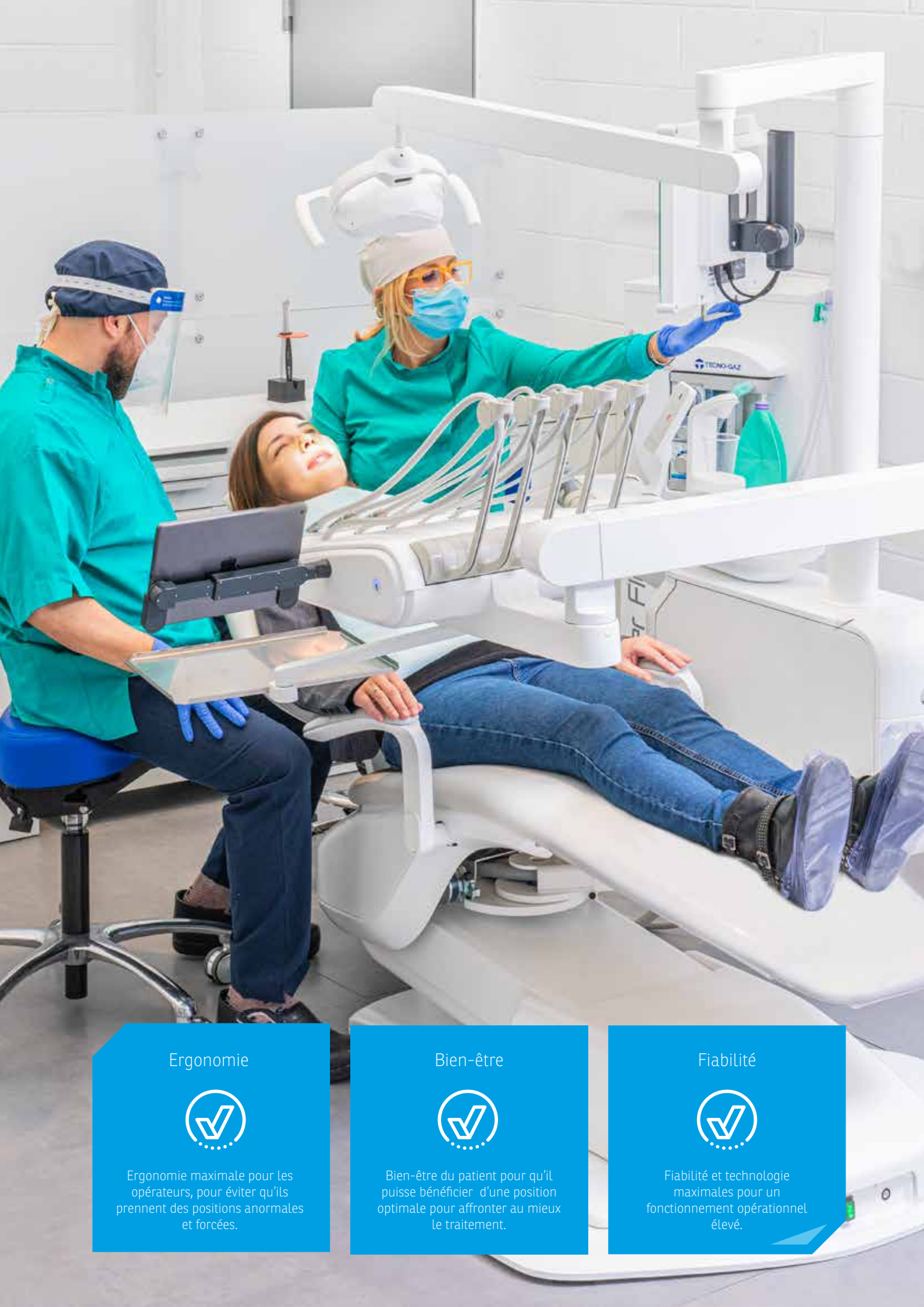
Accessibilité totale.
Interactif, interconnecté.

Le nouveau concept TYGI 400

Les objectifs que nous nous sommes fixés dans le développement de ce nouveau projet étaient très clairs: ergonomie maximale pour les opérateurs, pour éviter qu'ils adoptent des positions anormales et forcées, bien-être du patient pour qu'il puisse bénéficier d'une position et d'un confort optimaux pour recevoir au mieux les soins et évacuer simultanément son anxiété.



Il a fallu plus de 2 ans de travail et une équipe étoffée pour développer le nouveau PROJET TYGI 400. Rien n'a été laissé au hasard et chaque composant de cette nouvelle unité de soins avant-gardiste a été repensé. Le développement a impliqué non seulement des techniciens, mais aussi des posturologues et des médecins qui ont participé activement pour pouvoir créer un produit à l'ergonomie opérationnelle maximale, et assurer le bien-être des opérateurs et des patients. Un projet réalisé avec une logique à 360°, en portant attention à l'environnement et en voulant étonner. Le TYGI 400 deviendra certainement une icône du secteur dentaire et se distinguera par son niveau technologique élevé et sa grande fiabilité.



Ergonomie



Ergonomie maximale pour les opérateurs, pour éviter qu'ils prennent des positions anormales et forcées.

Bien-être



Bien-être du patient pour qu'il puisse bénéficier d'une position optimale pour affronter au mieux le traitement.

Fiabilité



Fiabilité et technologie maximales pour un fonctionnement opérationnel élevé.

TYGI 400^{evo}

Le nouveau projet TYGI 400

+
Nouveau bras
pantographe
pour tablette assistante

+
Groupe hydrique
rotatif de 0° à 90°
à la main

+
Contrôle automatique des infections
Désinfection et nettoyage continus de toutes
les conduites d'eau et des tuyaux.

+
Durée de remplissage
du verre et rinçage de
crachoir de 0 à 25 secondes

+
Bassin rotatif
de 0° à 90° à la main ou
automatiquement



+
Repose-tête orbital
Liberté absolue de positionnement
de la tête grâce à l'articulation
tridimensionnelle sphérique

+
Système "Anti-Compressions
Abdominales"
pour éviter le déshabillage du patient





+

Lampe opératoire
Xenos Led étanche (8.000/30.000 lux) avec température de couleur (5.500°K) et articulation sphérique. Allumage et réglage "sans contact".



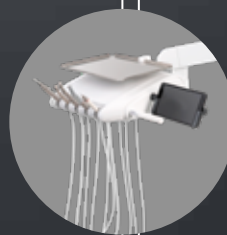
+

Tablette opérateur
La tablette peut recevoir 5 instruments et la dotation et l'ordre sont personnalisables. Disponible en version cordons pendants.

+

Convertible de droitier à gaucher

La "transformation" de droitier à gaucher peut être effectuée par les opérateurs très simplement et rapidement



Mémoires personnalisables

Logiciel capable de gérer plusieurs opérateurs avec une série de mémoires personnalisées

Tablette 10 pouces

pour commander toutes les fonctions des unités de soins et s'interfacer avec les logiciels externes

La technologie qui révolutionne le monde des unités de soins

L'interconnectivité est une prérogative fondamentale pour chaque dispositif 4.0, et pour répondre aux besoins des clients. Voici donc l'innovation extraordinaire du TYGI 400. Pour la première fois, l'unité de soins ne présente pas le panneau de commandes habituel, mais une tablette qui offre une possibilité infinie de connexions.



Universel



Vous pourrez adopter la technologie la plus adaptée à vos besoins entre ANDROID et IOS.

Connexion totale



Système ouvert qui vous permet de vous connecter à tous les logiciels de votre cabinet. Radiologie, gestion, navigation sur Internet.

Assistance à distance



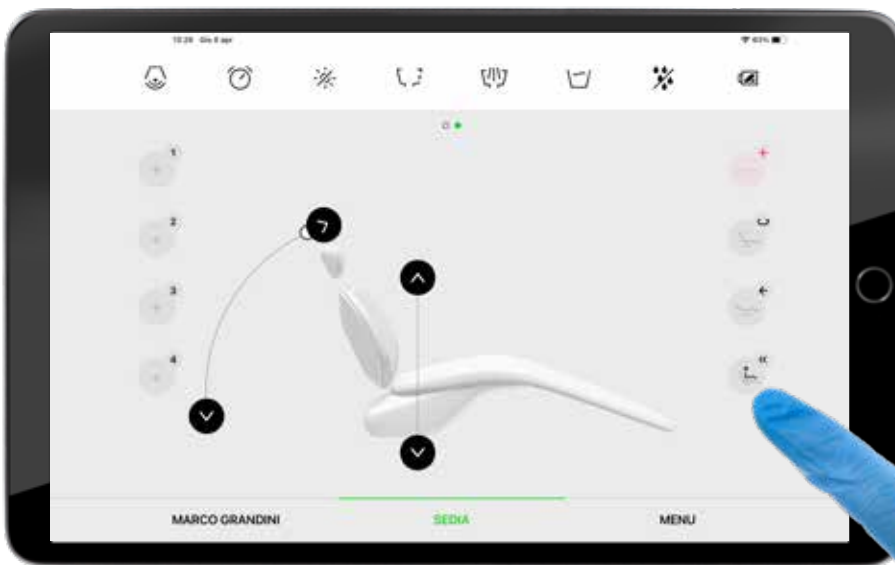
Vous pourrez vous connecter à Tecno-Gaz pour des contrôles techniques différés, des diagnostics et de l'aide à distance, réduisant les coûts et les arrêts de la machine.



Sélection du traitement



Ouverture de session de l'opérateur



Contrôle absolu, en un simple click !

Menus simples et accessibles, étudiés pour un fonctionnement optimal. La possibilité élevée de personnalisation rend le système de contrôle du TYGI 400evo extrêmement flexible et capable de s'adapter au mode de travail de l'opérateur ou aux évolutions de l'organisation.

Menu général du fauteuil

Réglage des mouvements, des mémoires et des fonctions



Commandes de réglage des fonctions



Réglage du contrôle de la pédale



Ajustement du démarreur



Réglage des outils rotatifs

La véritable unité de soins convertible pour une solution globale

Les cabinets dentaires sont en pleine évolution et ils emploient de plus en plus de collaborateurs. Il devient donc indispensable d'avoir des unités de soins « adaptables » aux besoins de chaque opérateur. Même dans ce cas, le TYGI 400 parvient à offrir des réponses exclusives, de sorte que ce modèle devient la solution optimale pour toutes les structures.



Passez de droite à gauche en 30 secondes



Débloquer le levier sous l'assise



Soulever l'assise



Faire tourner le blocage



Convertible droitier/gaucher

L'option la plus extraordinaire est celle relative à l'adaptation de l'unité de soins pour un droitier ou un gaucher. La "transformation" de droitier à gaucher peut être effectuée par les opérateurs très simplement et rapidement. Aucun instrument ou équipement n'est requis. Il suffit de débloquer un levier installé sur la base de l'unité de soins et de faire tourner toutes les "dispositifs et accessoires" de l'unité de soins et en moins d'une minute vous disposez d'une solution idéale pour n'importe quel utilisateur.



Le logiciel installé sur la tablette est capable de gérer plusieurs opérateurs avec une série de mémoires qui peuvent être personnalisées selon les besoins, de sorte que l'unité de soins utilise une configuration idéale pour chaque praticien.

TYGI 400. La solution universelle

Choisir le TYGI 400 avec cette option signifie aussi protéger son investissement. En effet, en cas de changements imprévus, vous disposerez toujours d'un dispositif universel.



Continuer la rotation

Positionner le blocage rotatif dans la nouvelle position

Une unité de soins pour opérer également à 6 mains

Les soins dentaires sont chaque jour plus interventionnels et s'apparentent à des interventions chirurgicales, et les interventions requièrent l'assistance de personnel auxiliaire, c'est pourquoi l'utilisation de fauteuils et solutions à larges espaces opératoires sont essentiels. Le TYGI 400 est l'expression maximale de l'unité de soins chirurgicale.



+

L'ergonomie opératoire du nouveau TYGI 400 a été étudiée dans les moindres détails, mais surtout, elle a été développée avec le soutien de médecins confirmés dotés d'une grande expérience en chirurgie et en implantologie dentaire, qui nous ont guidés au cours du développement du concept.

Nous avons ainsi adopté des solutions innovantes telles que l'ouverture à 90° du bloc hydrique, créant, autour de l'unité de soins, un espace très vaste, qui permet de travailler jusqu'à 6 mains et d'exploiter au mieux même la tablette assistante. Une solution exclusive qui rend cette unité de soins unique et polyvalent .

+

Ouverture à 90° du groupe hydrique



INFECTIONS, non merci. Normes maximales d'hygiène pour les opérateurs et les patients.

+

Simplifiez votre routine quotidienne

Fiez-vous aux meilleurs et commencez votre travail. Le TYGI 400 peut accueillir tous les systèmes d'aspiration.

Les canules d'aspiration comportent un système intégré à double sélection d'activation du clapet, ce qui permet de maintenir active seulement celle qui est utilisée. Le système de contrôle des infections est totalement intégré de telle manière que les tuyaux d'aspiration peuvent être lavés et désinfectés facilement après chaque patient pour se préparer au patient suivant en quelques instants.



Lutte contre les infections.

Le TYGI 400 est doté d'un système de contrôle automatique des infections.

Il garantit une désinfection et un nettoyage continus de toutes les conduits d'eau et des tuyaux (instruments, remplissage du gobelet, rinçage du bassin).



Lorsque la porte est ouverte, le système se dépressurise, permettant le chargement d'eau déminéralisée.

+

Filtre anti-légionelle (Option)

Filtre anti-légionelle avec préfiltre modèle Water Safety de série.



+

Metasys WEK (Option)

Avec le système en option Metasys WEK totalement intégré à l'unité il protège également de la contamination du réseau d'eau centralisé conformément aux normes européennes EN1717.

TYGI 400. Intégration parfaite dans la philosophie Tecno-Gaz 365



365

Tecno-Gaz est en mesure de vous proposer une série de solutions pour affronter, gérer et développer l'activité de votre cabinet. Nos solutions sont dignes d'être appelées comme telles car elles ne vous fournissent pas simplement un produit, mais offrent également une série de services, de solutions et de compétences des professionnels qui vous les proposent.

Tablette assistant(e)

Ergonomie extraordinaire

La tablette du médecin a été étudiée dans les moindres détails, et l'actionnement et l'utilisation des instruments sont réalisés pour éviter toute fatigue des opérateurs, grâce à des axes porte-instruments à traction neutre, à travers un système d'équilibrage qui compense le poids des instruments, sans incidence sur le poignet du dentiste.



Configuration

L'unité de soins TYGI 400 est disponible en version à fouets, ou en cordons pendants, tous les deux accompagnés d'une tablette en acier inox.



Tablette assistante

La tablette assistante est disponible en version mouvement à pantographe, avec cinq ou six instruments. Le bras flexible du TYGI 400 sera toujours au bon endroit pour vous et/ou votre assistante.



+

Système d'équilibrage
qui compense le poids des instruments, sans incidence sur le poignet du dentiste.

+

Poignée du couvercle
en silicone autoclavable

+

Tablette 10 pouces
pour commander toutes les fonctions des unités de soins et s'interfacer avec les logiciels externes

+

Plateau
Extractible en acier inoxydable.
Amovible et facile à désinfecter

5 instruments



La tablette peut recevoir 5 instruments et elle est personnalisable en dotation et en disposition.

Maniabilité



Favorise les mouvements de positionnement de la tablette de la part de l'opérateur en éliminant les mouvements indésirables de retour.

Mouvements fluides



Mouvements très fluides grâce à des roulements spéciaux en céramique dynamiques.

De nombreuses solutions étudiées pour vous

+

Tête orbitale 3D

Le positionnement de la tête du patient est déterminant pour soigner confortablement, rendu possible grâce à l'articulation tridimensionnelle sphérique spéciale, (3D LOCK) qui garantit une liberté absolue de positionnement. L'actionnement peut s'effectuer manuellement, ou par une commande pneumatique.



+

Revêtement du fauteuil

Le revêtement du fauteuil est réalisé avec une technologie spéciale, sans coutures, qui garantit un nettoyage facile et une excellente résistance.



+

Grande disponibilité de couleurs (demandez le nuancier à nos concessionnaires)





Traiter tous les types de patients

Grâce à une portée maximale de 200 kg, traiter les patients obèses ne sera plus un problème.

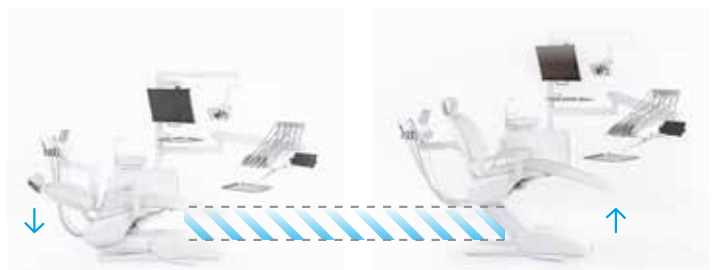
Portée maximale de **200 kg**

Force de levage de **235 kg**



Grande course opératoire

D'une hauteur minimale de 39 cm pour accueillir les enfants et les personnes âgées, à une hauteur maximale de 79 cm pour travailler toujours avec le patient en position correcte.



Installation sans fixation obligatoire

Grâce à la conception spéciale du fauteuil, les modèles non convertibles peuvent être installés sans fixation au sol du système. Cette solution est idéale pour les lieux dans lesquels aucune perforation du sol n'est permise.

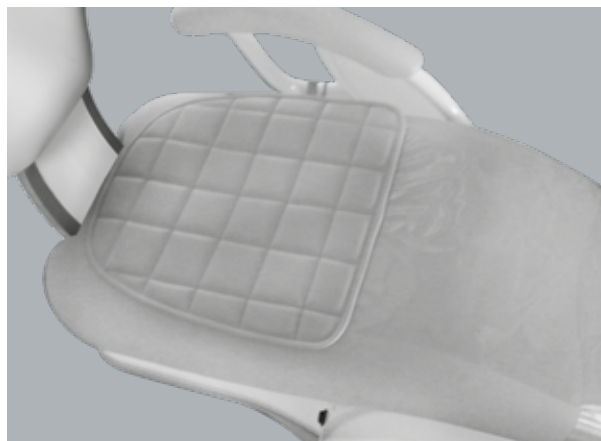


De nombreuses solutions étudiées pour vous

+

Coussin de protection

Idéal pour éviter les dommages accidentels de la zone d'assise occasionnés par le patient.



+

Coussin pour patients pédiatriques

Coussin pour patients pédiatriques qui facilite les soins sur les patients les plus jeunes.



+

Bras latéral

Inclinable, il se positionne afin de ne pas créer de gêne pour le patient.



Xenos, lampe LED dentaire.

Qualité élevée de série.

La lampe LED Xenos a été conçue spécifiquement pour satisfaire aux besoins de la dentisterie moderne. Grâce à une intensité réglable entre 8 000 et 30 000 Lux, Xenos est l'alliée idéale pendant les pratiques dentaires. Elle éclaire parfaitement le champ opératoire en soulignant tous les détails de la cavité orale. La température de couleur de 5 500 °K fournit une lumière douce et neutre.



Température de couleur
5.500 °K



Totalement étanche, nettoyable, évite l'infiltration des pulvérisations.



Articulation sphérique

Intensité lumineuse
de 8.000 à 30.000 Lux



Protections de poignées amovibles, remplaçables et autoclavables



Poignées ambidextres pratiques



Système sans contact

La lampe Xenos est dotée d'un système sans contact qui permet de l'allumer, de l'éteindre et de régler son intensité par un simple geste de la main.



Articulation sphérique 3D System

Possibilité d'orienter la lampe dans toutes les directions souhaitées. Le réglage sur 3 axes permet d'incliner la tête et de diriger la lumière simplement.

Systèmes de commande au pied?

Choisissez le mieux adapté à vos besoins.

Contrôle de l'ensemble de l'unité. Multifonctionnel avec commandes de rhéostat et de chaise, y compris les mémoires. Possibilité de gérer les spray et l'air et tous les instruments installés sur l'unité.

+

UNO

Système d'actionnement "horizontal" pouvant contrôler toutes les fonctions du fauteuil et de l'unité. Extrêmement stable et, grâce à l'archet supérieur, facile lors de la gestion opératoire.

Fonctions des pédales totalement programmables selon les besoins de l'opérateur.



Disponible en version standard ou sans fil



+

NOK

Pour ceux qui le préfèrent, un système à pression pour contrôler toutes les fonctions du fauteuil et de l'unité. Extrêmement stable et, grâce à l'archet supérieur, la gestion opératoire est facilitée.

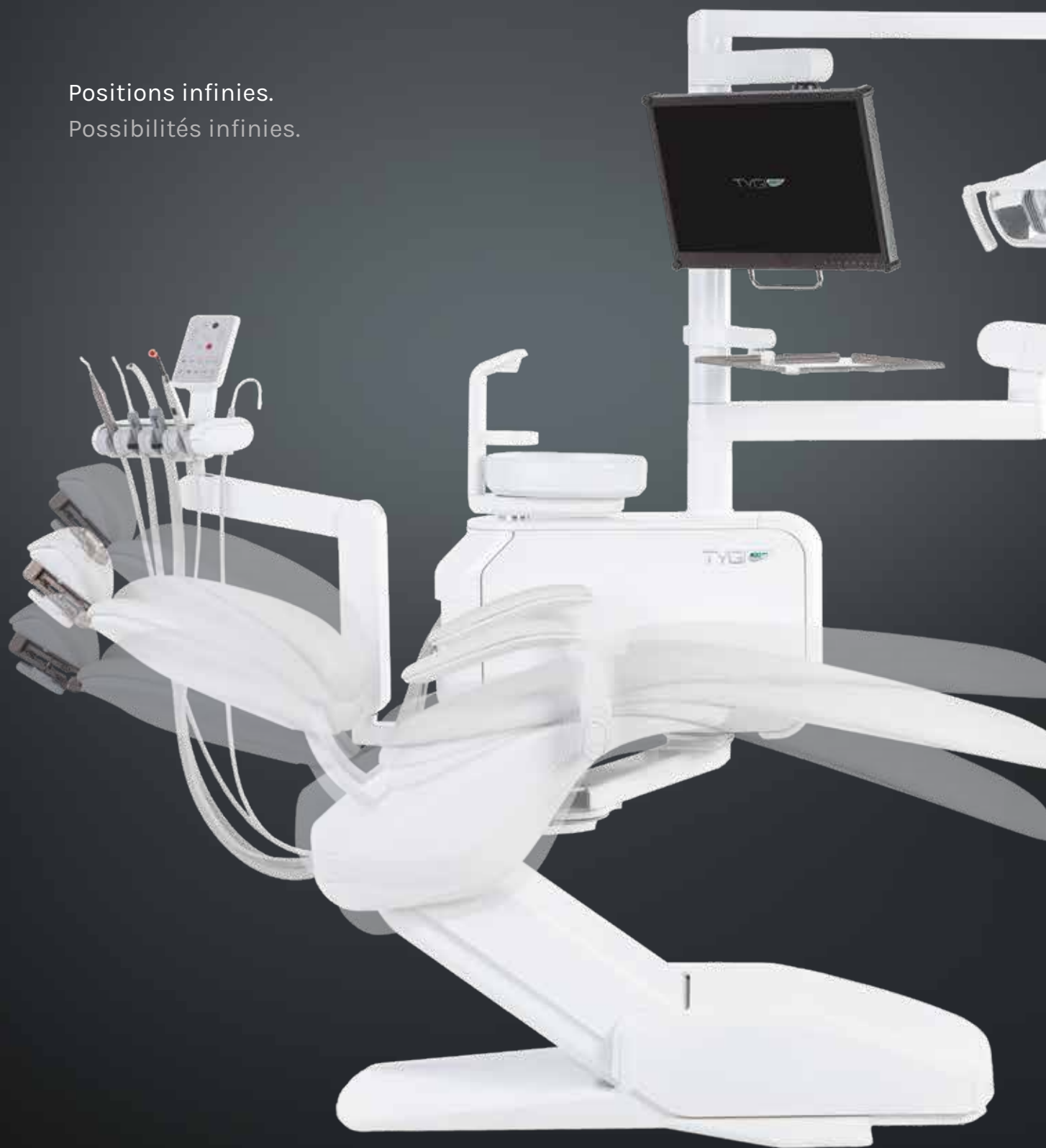


Disponible en version standard ou sans fil



TYGI 400^{evo}

Positions infinies.
Possibilités infinies.



Dotations

✓ Série ★ Option ✕ Indisponible



Caractéristiques structurelles

Tygi 400 evo

Peinture UVP « UV Proof » anti-vieillessement des surfaces

✓

Systèmes de contrôle des infections

Système semi-automatique IDS « Instrument Disinfection System » pour la prévention des contaminations croisées des contre-angles et des turbines

✓

Système SWS "Separate Water Supply" pour l'alimentation autonome des instruments

✓

Système de désinfection automatique totale (instruments + canule d'aspiration)

✓

Système intégré WEK - EN1717

★

Système anti-légionelle mod. Water Safety

★

Fauteuil

Fauteuil avec mémoires illimitées

✓

Fauteuil Type B système de levage à pantographe

✓

Assise, dossier, tête sans coutures

✓

Fauteuil avec système « Anti-Undress » pour la prévention du déshabillage du patient

✓

Rotation du groupe hydrique pour une interaction maximale avec le patient

✓

Estrade de support de fauteuil autoporteur

✓

Système de sécurité anti-écrasement

✓

Bras côté gauche

✓

Bras côté droit

★

Coussin pour enfants

★

Protection sellerie zone des pieds

✓

Protection sellerie zone d'assise

★

Repose-tête 3D System sur articulation sphérique orbitale

✓

Repose-tête 3D pneumatique

★

Ancrage obligatoire au sol en cas de version ambidextre

✓

✓ Série ★ Option × Indisponible



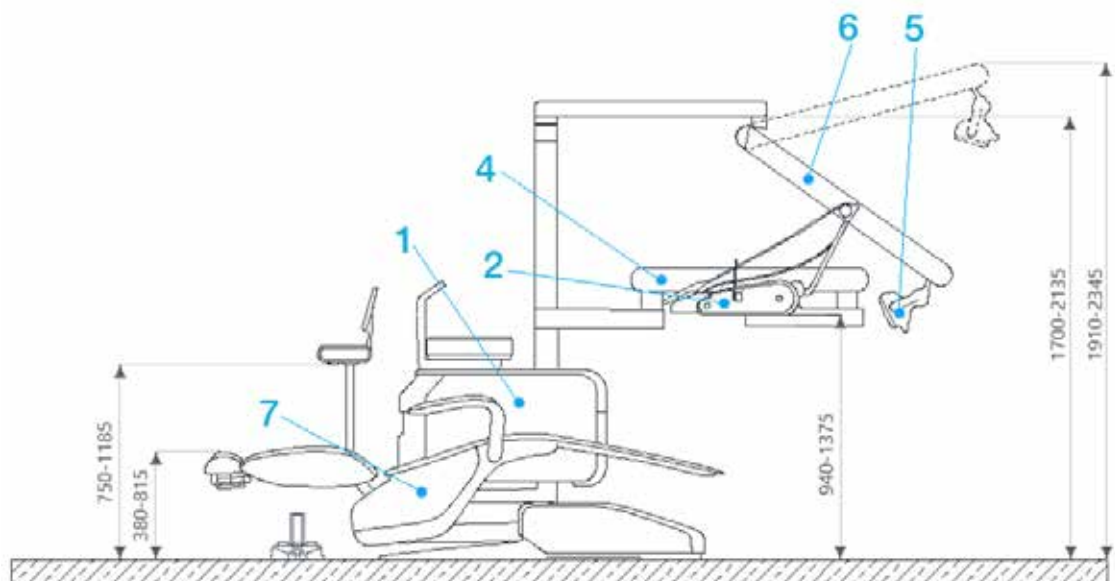
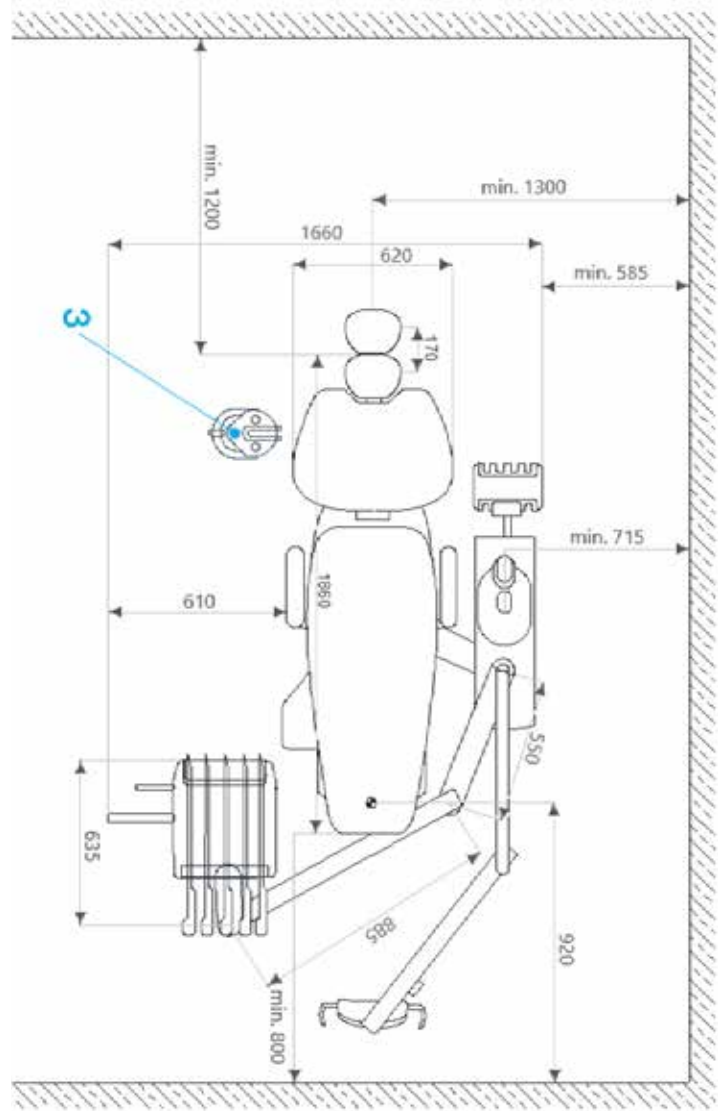
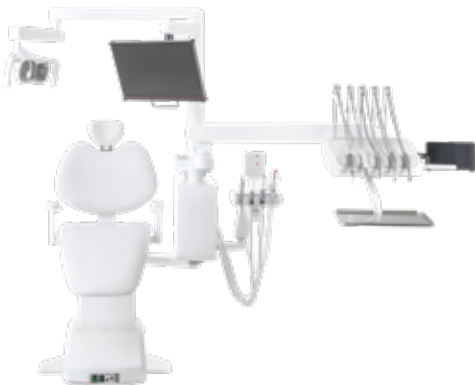
Lampe opératoire	Tygi 400 evo
Lampe opératoire Xenos Led (8 000/30 000 lux) avec température de couleur (5 500°K) et articulation sphérique étanche	✓
Unité dentiste	
Unité dentiste à 5 instruments avec bras auto-équilibré	✓
Préparation tablette Android ou IOS	✓
Réglage électronique de l'irrigation des instruments	✓
Plateau en acier raccordé à l'unité dentaire 290 x 370 mm	✓
Bras avec frein manuel	✓
Bras avec frein électropneumatique	★
Unité assistante	
Unité assistante à 6 logements	✓
Unité assistante avec bras articulé et unité de commande du fauteuil, verre et bassin	✓
Bras avec frein manuel	✓
Groupe hydrique et bassin	
Groupe hydrique rotatif ouvrable à 90°	✓
Groupe hydrique avec bassin rotatif manuel	✓
Groupe hydrique avec bassin rotatif automatique	★
Axe lampe anti rotation pour le raccordement de moniteurs multimédia	★
Préparation pour aspiration avec anneau humide	✓
Bouilloire pour le chauffage de l'eau du verre	★
Clapet de sélection de canule d'aspiration	✓
Pédales	
Pédalier UNO multifonctions ergonomique intégré à actionnement horizontal	✓
Pédalier NOK multifonctions ergonomique intégré à pression	★
Pédalier UNO multifonctions ergonomique intégré à pression sans fil	★
Pédalier NOK multifonctions ergonomique intégré à pression sans fil	★

Données techniques



Unité de soins convertible

1. Groupe hydrique
2. Panneau de commande
3. Commande au pied
4. Panneau de commande à pantographe
5. Lampe dentaire
6. Lampe à pantographe
7. Assise





TYGI 400

DES LIMITES, NON MERCI.

Unité de soins dentaires génération 4.0



Tecno-Gaz S.p.A.

Strada Cavalli, 4 - 43038 - Sala Baganza - Parma - Italie

Tel. +39 0521 83.80 Fax +39 0521 83.33.91 - www.tecnogaz.com

Cap. Soc. € 280.000 i.v. C.F. e P.IVA/VAT IT00570950345 - R.E.A. PR 138927 Iscr. Reg. Impr. PR 10061

Tous droits réservés à Tecno-Gaz S.p.A. Nous nous réservons la possibilité de modifier des images ou des contenus sans obligation de préavis. Tecno-Gaz S.p.A. décline toute responsabilité pour tout dommage découlant d'une absence ou d'une inexactitude des informations fournies dans le présent document. Les images utilisées dans le présent document sont données seulement à titre d'illustration.



Tecno-Gaz Spa.

www.tecnogaz.com

