

 TECNO-GAZ	Notice d'utilisation et d'entretien	MU_010_FR	15/06/15
		Rev.4	Pag. 1 di 31

Notice d'utilisation et d'entretien

ORION 40 ORION 40DS

SCIALYTIQUE CHIRURGICAL SECONDAIRE (LAMPE DE TRAITEMENT)

ORION 40 Sur pied (LC001LRA)

ORION 40 Mural(LC002LRA)

ORION 40 Simple Plafonnier (LC003LRA)

Double Plafonnier (ORION 40+ORION 40) (LC004LRA)

ORION 40DS Mural(LC001LRD)

ORION 40DS Plafonnier (LC002LRD)

ORION 40DS Sur pied (LC003LRD)


Double Plafonnier (ORION 40DS+ORION 40DS) (LC004LRD)

ORION 40DS Low Plafonnier (LC005LRD)

ORION 40DS Plafonnier + TVCC bras (LC006LRD)

ORION 40DS TVCC Plafonnier (LC007LRD)

 TECNO-GAZ	Notice d'utilisation et d'entretien	MU_010_FR	15/06/15
		Rev.4	Pag. 2 di 31

Introduction	<p>Vous êtes invité à lire attentivement et scrupuleusement la présente notice avant de procéder à l'installation du Produit, afin de protéger "le Personnel d'assistance technique" et "l'Opérateur" contre tout dommage.</p>
Marque 	<p>Cet appareil est un dispositif médical de Classe I conforme à la Directive européenne sur les dispositifs médicaux (DDM) 93/42/CEE (Annexe IX) et modifications et intégrations successives.</p>
Conformité	<p>Le fabricant déclare que ce Produit est conforme à l'Annexe I (prescriptions essentielles) de la Directive 93/42/CEE et modifications et intégrations successives et atteste de cette conformité par l'apposition de la marque CE.</p>
Validité de la notice	<p>Cette notice d'utilisation et d'entretien s'applique aux modèles suivants :</p> <ul style="list-style-type: none"> • ORION 40/40 DS (single and double plafonnier) • ORION 40/40 DS mural • ORION 40/40 DS sur pied
Service clientèle	<p>Le service à la clientèle se tient à votre disposition en cas de demande d'éclaircissements concernant le Produit, son utilisation, l'identification des pièces détachées et pour toute question que vous auriez à poser sur l'appareil et son utilisation, si vous souhaitez commander des pièces détachées et pour des problèmes d'assistance et de garantie.</p> <ul style="list-style-type: none"> • TECNO-GAZ • Strada Cavalli, 4 • I-20060 Sala Baganza -Parma- • Tél.: +39 – 0521 – 83.39.26 • Fax: +39 – 0521 – 83.33.91 • e_mail: info@tecnogaz.com
Copyright	<p>Toute reproduction ou traduction, intégrale ou partielle, d'une quelconque partie de la présente notice est interdite sans l'autorisation écrite de TECNO-GAZ.</p>
Traductions	<p>La langue source de cette notice est l'ITALIEN. Toute traduction sera faite à partir de la langue source de la notice.</p>

 TECNO-GAZ	Notice d'utilisation et d'entretien	MU_010_FR	15/06/15
		Rev.4	Pag. 3 di 31

List of Contents

LÉGENDE	5
1 AVERTISSEMENTS ET SIGNAUX DE SÉCURITÉ.....	6
2 Importance de la sécurité personnelle	6
2.1 Destination d'utilisation	6
2.2 Conditions de sécurité (effets secondaires).....	7
2.3 Conditions ambiantes	8
3 Informations générales	8
3.1 Qualification des préposés	8
3.2 Symboles graphiques employés dans la notice d'utilisation et d'entretien	9
3.3 Symboles graphiques utilisés sur le Produit	10
4 Avertissements pour le détenteur du Produit.....	10
4.1 Caractéristiques techniques de sécurité	10
4.2 Obligation d'instruction du personnel	10
4.3 Garantie et responsabilité.....	11
5 Description et fonctionnement du Produit.....	11
5.1 Description du Produit	11
5.2 Description du fonctionnement.....	12
5.3 Manutention du produit.....	13
6 Nettoyage et désinfection	16
6.1 Nettoyage du Produit	16
6.2 Désinfection du Produit	17
6.3 Stérilisation des pièces à main.....	18
7 Réglages et entretien	19
7.1 Réglage du bras mobile	19
7.2 Réglages des embrayages.....	19
7.3 Contrôles périodiques à effectuer sur le Produit.....	20
7.4 Entretien courant.....	20
7.5 Réparations.....	21
7.6 Écoulement au terme de l'utilisation.....	21

 TECNO-GAZ	Notice d'utilisation et d'entretien	MU_010_FR	15/06/15
		Rev.4	Pag. 4 di 31

7.7	Liste des pièces détachés	21
8	Données techniques.....	22
9	Déclaration C€ de conformité du fabricant.....	24
10	Déclaration CEM	25
11	Certificat de Garantie	29

 TECNO-GAZ	Notice d'utilisation et d'entretien	MU_010_FR	15/06/15
		Rev.4	Pag. 5 di 31

LÉGENDE

PRODUIT	L'APPAREIL EM (Électro-Médical) auquel cette notice se rapporte est un SCIALYTIQUE CHIRURGICAL SECONDAIRE (LAMPE DE TRAITEMENT) . Pour faciliter sa description, cet APPAREIL EM sera abrégé dans la présente notice sous le nom de " Produit ".
OPÉRATEUR	Personne qui utilise l'appareil (ex. personnel sanitaire professionnel, personne non experte qui assiste le patient).
ORGANISME RESPONSABLE	Il s'agit de l'organisme responsable de l'utilisation et de l'entretien d'un appareil EM ou d'un système EM (ex. un hôpital, un médecin ou une personne inexperte). La préparation et la formation sont incluses dans l'utilisation.
PERSONNEL D'ASSISTANCE TECHNIQUE	<p>Le personnel (personnes ou entités responsables vis-à-vis de l'organisme responsable) effectuant l'installation, l'assemblage, l'entretien ou la réparation de l'appareil. Dans certains cas, la sécurité de ce personnel, lorsqu'il accède à des parties dangereuses, dépend en partie de ses propres connaissances et de la formation qu'il a suivie pour adopter les précautions appropriées. À titre d'exemple non exhaustif, seront considérées comme appartenant au PERSONNEL D'ASSISTANCE les figures professionnelles suivantes :</p> <p>⇒ Ingénieur Civil, Géomètre-expert, Entreprise de construction, régulièrement inscrits au Tableau professionnel correspondant (pour les ouvrages de maçonnerie)</p> <p>⇒ Ingénieur Électricien, Technicien électricien habilité à l'exercice de la profession d'électricien (pour les travaux d'électricité)</p>

	Notice d'utilisation et d'entretien	MU_010_FR	15/06/15
		Rev.4	Pag. 6 di 31

1 AVERTISSEMENTS ET SIGNAUX DE SÉCURITÉ

- AVERTISSEMENT** Cette notice fait partie intégrante du Produit, conformément à la Directive Européenne 93/42/CEE et modifications et intégrations successives. Lire et conserver la présente notice à proximité du Produit.
- AVERTISSEMENT** - Le Produit ne doit pas être utilisé dans des zones à risque d'explosion.
- Le Produit ne doit pas être utilisé en présence de mélanges inflammables d'anesthésiques avec air, oxygène ou NO₂ (gaz hilarant).
- AVERTISSEMENT** TECNO-GAZ décline toute responsabilité face à d'éventuels dommages provoqués aux personnes ou aux choses dus à l'INSTALLATION et à l'ENTRETIEN du Produit par un personnel n'appartenant pas aux OPÉRATEURS ou au PERSONNEL D'ASSISTANCE TECHNIQUE.
- AVERTISSEMENT** Le Produit est un appareil EM électro-médical qui s'inscrit donc dans le domaine d'application de la norme EN 62353.



Pour éviter le choc électrique, le Produit doit être relié exclusivement à un réseau d'alimentation avec terre de protection.

2 Importance de la sécurité personnelle

2.1 Destination d'utilisation

SCIALYTIQUE CHIRURGICAL SECONDAIRE (LAMPE DE TRAITEMENT).

Le Produit est un dispositif médical prévu pour être employé dans les salles opératoires à l'intérieur de la ZONE du PATIENT, pour une durée à court terme ; actif, non invasif, il est destiné à éclairer localement le corps du patient pour les traitements et le diagnostic qui peuvent être interrompus sans DANGER pour le PATIENT en cas d'absence de lumière.

Une combinaison de deux ou plusieurs lampes chirurgicales utilisées dans les salles opératoires et prévues pour le traitement et le

 TECNO-GAZ	Notice d'utilisation et d'entretien	MU_010_FR	15/06/15
		Rev.4	Pag. 7 di 31

diagnostic constitue un SYSTÈME DE LAMPES CHIRURGICALES.

Champ opératoire

Le Produit éclaire correctement le champ opératoire depuis une distance de 70 à 140 cm environ par rapport à la zone du patient.


	AVERTISSEMENT – Possibilité de déshydratation et de lésions aux tissus
---	---

Effets indésirables dus à la superposition des champs lumineux

Si les champs lumineux de plusieurs corps de lampe étaient superposés, on obtiendrait une augmentation de température dans la zone du patient avec, par conséquent, un risque de déshydratation et de lésions aux tissus.

En cas de réduction de l'irradiation sanguine avec début de déshydratation des tissus, réduire l'intensité lumineuse.

2.2 Conditions de sécurité (effets secondaires)

	ATTENTION – Possibilité d'éblouissement
--	--

Sécurité optique

- Ne pas diriger la source lumineuse au niveau des yeux du patient et de l'Opérateur.

- Lorsque l'utilisation du Produit est limitée au visage (chirurgie maxillo-faciale, esthétique, ORL), il est obligatoire de couvrir les yeux du patient avec une protection adéquate.


Le non respect de ces prescriptions peut provoquer des phénomènes d'éblouissement et des lésions à la rétine.

	ATTENTION – Interdit de poser des objets sur le Produit
---	--

Utilisation impropre

Ne pas poser et ne pas accrocher d'objets sur le Produit.

Le non respect de cette prescription peut provoquer la chute de ces objets dans la zone opératoire.

	ATTENTION – Possibilité d'endommager le Produit
---	--

- Ne pas s'agripper au Produit de tout son poids.

Le non respect de cette prescription peut endommager la structure du Produit.

 TECNO-GAZ	Notice d'utilisation et d'entretien	MU_010_FR	15/06/15
		Rev.4	Pag. 8 di 31

- Ne pas couvrir la coupole du Produit pendant son fonctionnement pour en empêcher la surchauffe.
- Éviter que les parties du Produit n'entrent en collision entre elles ou avec d'autres équipements limitrophes.

Un choc peut occasionner des détachements de parties plastiques ou de vernis du Produit qui pourraient tomber dans la zone du patient.

2.3 Conditions ambiantes

- Le Produit n'est pas destiné à être employé dans des zones à risque d'explosion.
- Le Produit n'est pas destiné à être employé en présence de mélanges inflammables d'anesthésiques avec air, oxygène ou NO₂ (gaz hilarant).
- Pendant le fonctionnement, la température ambiante doit être comprise entre 10°C et 40°C.
- L'humidité relative doit être comprise entre 30% et 75%.
- La pression atmosphérique doit être comprise entre 700 et 1060hPa.

3 Informations générales

3.1 Qualification des préposés

Qualification du personnel pour la réalisation des opérations sur le Produit

Utilisation	OPÉRATEUR
Nettoyage	OPÉRATEUR
Entretien courant	PERSONNEL D'ASSISTANCE TECHNIQUE
Entret. supplémentaire	PERSONNEL D'ASSISTANCE TECHNIQUE
Démolition	ORGANISME RESPONSABLE et PERSONNEL D'ASSISTANCE TECHNIQUE

 TECNO-GAZ	Notice d'utilisation et d'entretien	MU_010_FR	15/06/15
		Rev.4	Pag. 9 di 31

3.2 Symboles graphiques employés dans la notice d'utilisation et d'entretien


Les mesures de sécurité suivantes doivent être observées pendant les opérations d'installation, d'utilisation et d'entretien du Produit.

Pour en souligner l'importance, certaines précautions de sécurité se répètent dans toute la notice.

Suivre les consignes de sécurité avant d'utiliser ou de réparer le Produit.

Suivre rigoureusement les consignes de sécurité améliore la capacité d'utiliser en toute sécurité et correctement le Produit et aide à prévenir des opérations d'entretien incorrectes qui peuvent être dangereuses et provoquer des dommages. Les mesures de sécurité sont fournies à titre indicatif et ne sont pas exhaustives ; l'Opérateur, l'Organisme Responsable et le Personnel d'assistance technique doivent développer leurs capacités pour les améliorer et les compléter.

Signaux de DANGER, AVERTISSEMENT et ATTENTION précédés du

symbole  indiquent le niveau de "risque" auquel le PERSONNEL D'ASSISTANCE TECHNIQUE, l'ORGANISME RESPONSABLE, l'OPÉRATEUR et le PRODUIT peuvent être exposés.

DANGER

Signale une situation immédiatement dangereuse qui pourrait comporter la mort ou une série de lésions.

AVERTISSEMENT

Signale une situation potentiellement dangereuse qui pourrait comporter la mort ou une série de lésions.

ATTENTION

Signale une situation potentiellement dangereuse qui pourrait comporter des lésions légères à modérées et l'endommagement du Produit.



Le symbole triangulaire associé à l'explication située à côté indique la typologie de risque.

3.3 Symboles graphiques utilisés sur le Produit

Liste des symboles présents sur le Produit:



Marquage CE attestant de la conformité du Produit à la directive 93/42CEE et modifications et intégrations successives



Date de fabrication (mois et année)



Adresse du fabricant



Fusibles employés par le dispositif



Obligation de lire le manuel



Modèle



Numéro de série



Écoulement



4 Avertissements pour le détenteur du Produit

4.1 Caractéristiques techniques de sécurité

Personnel affecté au nettoyage

Les opérations de nettoyage et de désinfection du Produit décrites au Chapitre 6 doivent être effectuées exclusivement par l'Opérateur.

Personnel affecté à l'assistance

Les opérations de contrôle et d'entretien décrites au Chapitre 7 doivent être effectuées exclusivement par le Personnel d'assistance Technique.

4.2 Obligation d'instruction du personnel

Instructions à l'Opérateur

L'Organisme Responsable doit instruire l'Opérateur sur les opérations d'utilisation, de nettoyage et d'entretien du Produit.

Les instructions doivent être fournies par écrit sur la base de cette notice.

 TECNO-GAZ	Notice d'utilisation et d'entretien	MU_010_FR	15/06/15
		Rev.4	Pag. 11 di 31

4.3 Garantie et responsabilité

TECNO-GAZ décline toute responsabilité face au fonctionnement non fiable du Produit dû au fait que :

- le Produit n'est pas utilisé conformément à sa destination et aux consignes d'utilisation.
- les modifications autorisées et les réparations n'ont pas été effectuées par le PERSONNEL D'ASSISTANCE TECHNIQUE.

5 Description et fonctionnement du Produit

5.1 Description du Produit

Versions

Le Produit est disponible en différentes versions :

- **sur pied**
- **au plafond**
- **au mur**
- **au plafond double**

Voir dessin 119

Version sur PIED : base avec roues (1), groupe d'alimentation (2), couverture pied (3), tige (4), bras mobile (5), fourche (6), tête d'éclairage (7), clavier de contrôle des fonctions (8), poignée stérilisable (9), fiche d'alimentation (10), interrupteur pied (11).

Voir dessin 120

Version MURALE : plaque d'ancrage au mur (1), boîte d'alimentation (2), boîte murale (3), bras horizontal (4), bras mobile (5), fourche (6), tête d'éclairage (7), clavier de contrôle des fonctions (8), poignée stérilisable (9), fiche d'alimentation (10).

Voir dessin 121

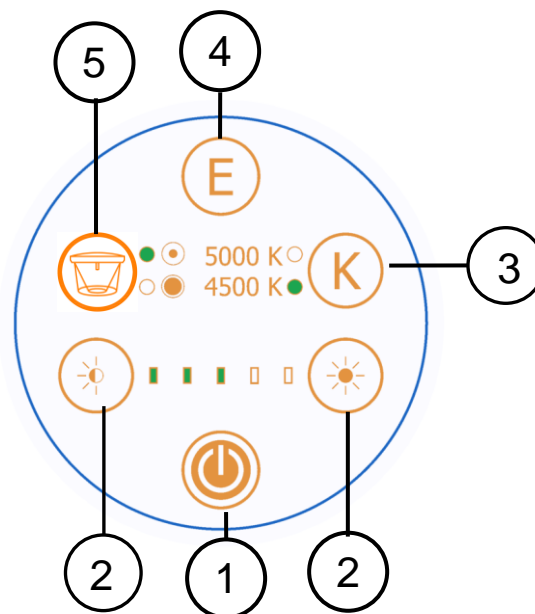
Version PLAFOND SIMPLE : cache plafond (1), tube de fixation au plafond (2), groupe d'alimentation (3), bras horizontal (4), bras mobile (5), fourche (6), tête d'éclairage (7), clavier de contrôle des fonctions (8), poignée stérilisable (9).

Voir dessin 122

Version PLAFOND DOUBLE: cache plafond (1), tube de fixation au plafond (2), groupe d'alimentation (3), bras horizontal double (4), bras mobile (5), fourche (6), tête d'éclairage (7), clavier de contrôle des fonctions (8), poignée stérilisable (9).

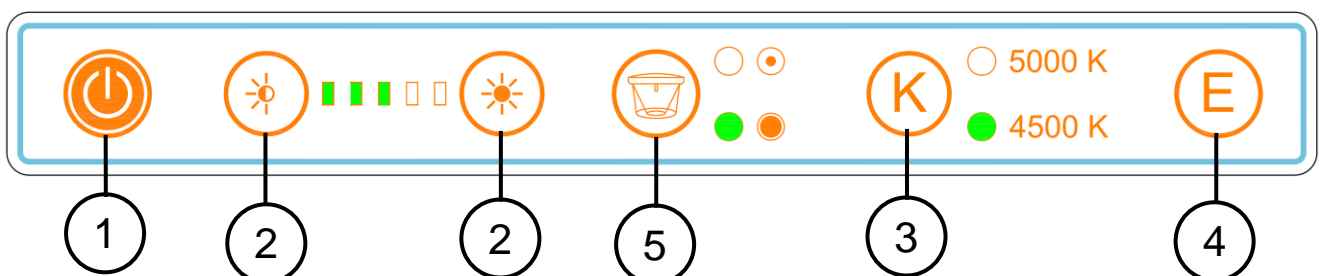
5.2 Description du fonctionnement

- Clavier de commande Un clavier de commande des fonctions est appliqué à la fourche du Produit. Ce clavier permet :
- d'allumer et d'arrêter la lampe à l'aide de la touche à membrane I/O (1);
 - de régler l'intensité lumineuse à l'aide des touches marquées du symbole du soleil (2). Le niveau d'intensité atteint s'affiche à l'aide de 5 micro-leds vertes ;
 - de sélectionner la température de couleur entre les deux valeurs 4500°K et 5000°K à l'aide de la touche portant la lettre K (3) ;
 - d'activer la fonction "Dental care" à l'aide de la touche portant la lettre E (4). Cette fonction n'est activable que lorsque la lampe est éteinte ;
 - de régler le champ de lumière à l'aide de la touche (5) qui élargit ou resserre le champ.

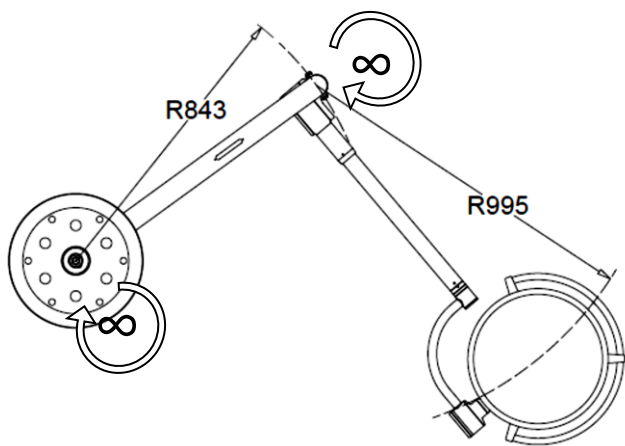


Panneau de commande murale à distance

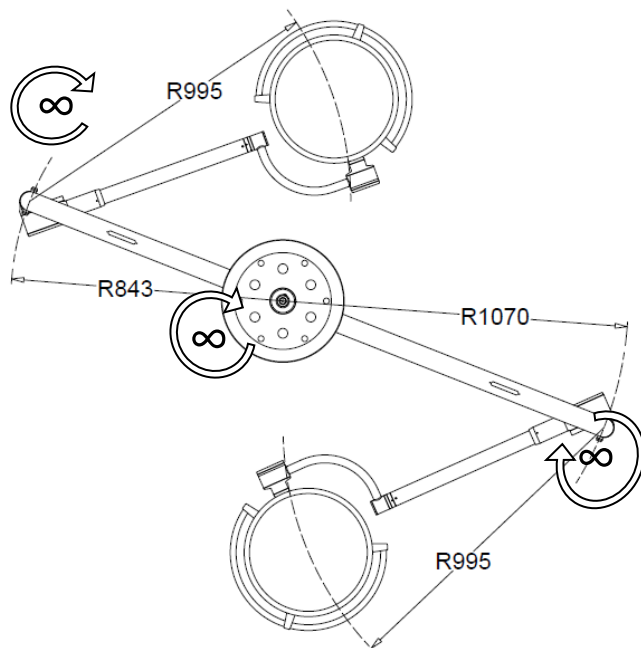
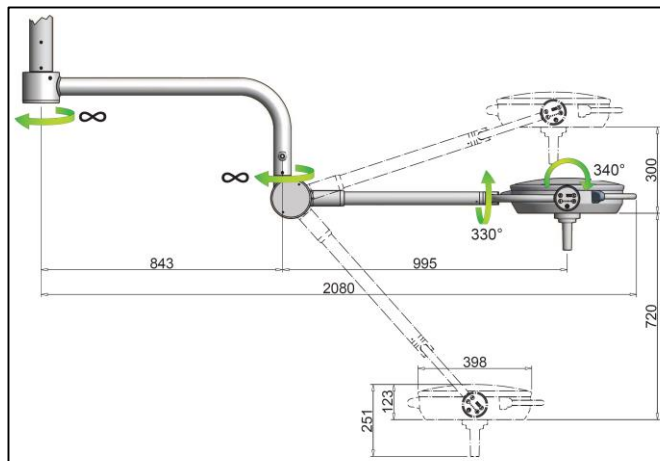
Sur demande, il est possible de doter le Produit d'un contrôle mural qui permet la gestion des fonctions à travers un clavier supplémentaire et qui dispose des mêmes fonctions déjà mentionnées plus haut.



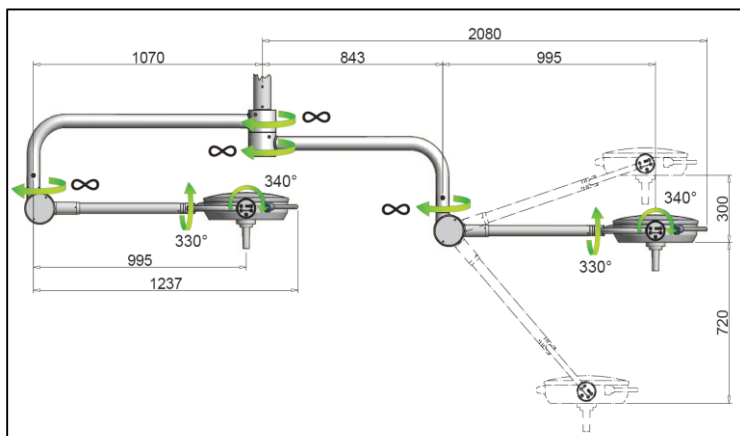
5.3 Manutention du produit

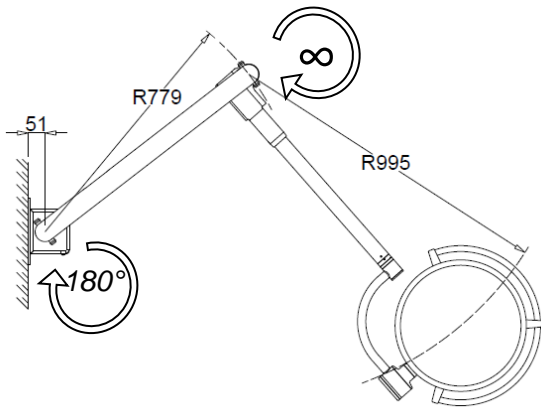


Modèle sur plafond SIMPLE

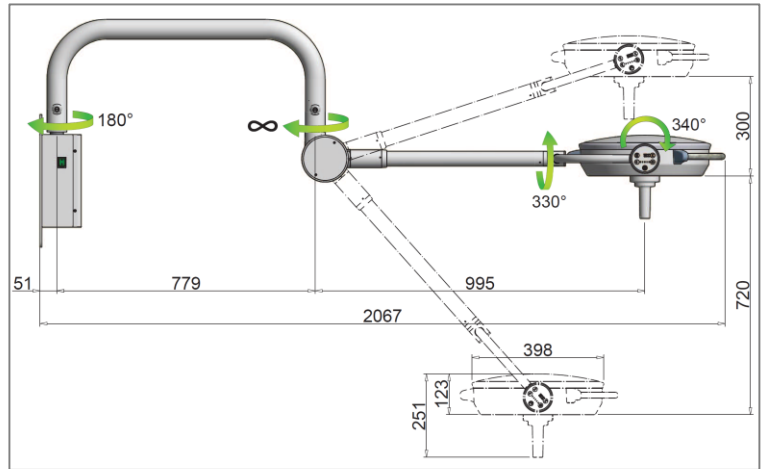


Modèle sur plafond DOUBLE

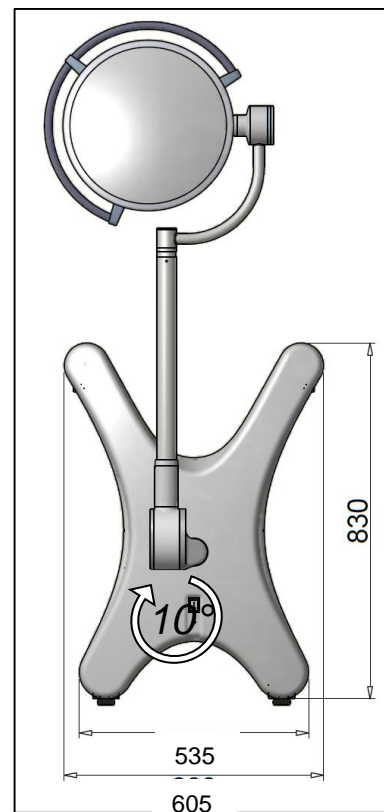
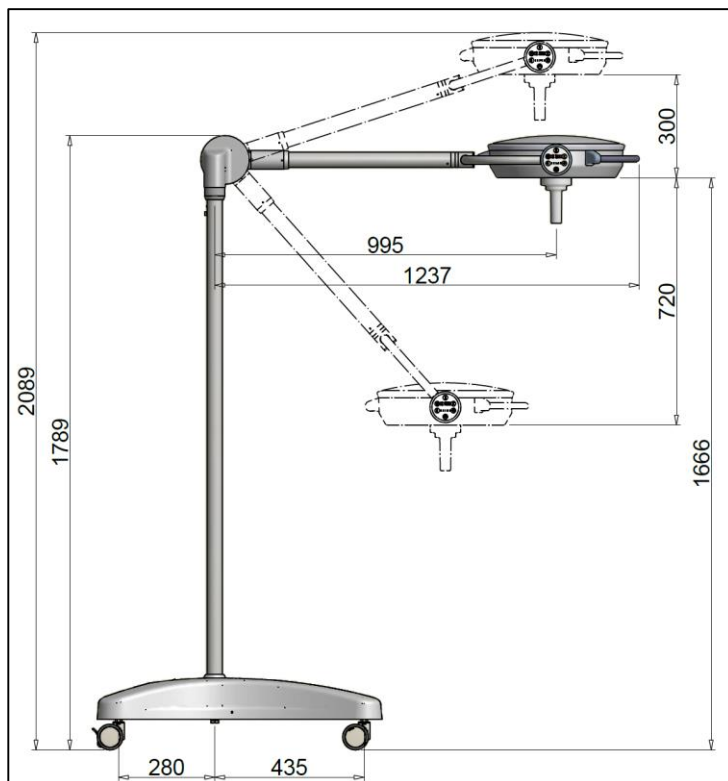




Modèle mural



Modèle sur pied



Le Produit peut être déplacé au moyen de la poignée stérilisable (fig. A) ou des poignées latérales (fig. B)



Fig.A



Fig.B

En appuyant sur les touches à membrane présentes, on active les fonctions de contrôle décrites plus haut (fig. C)

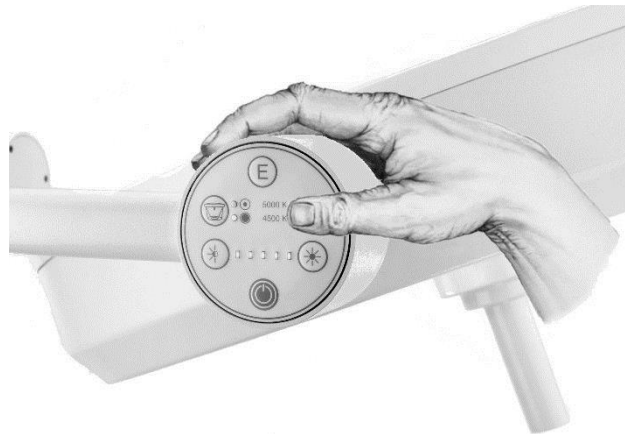
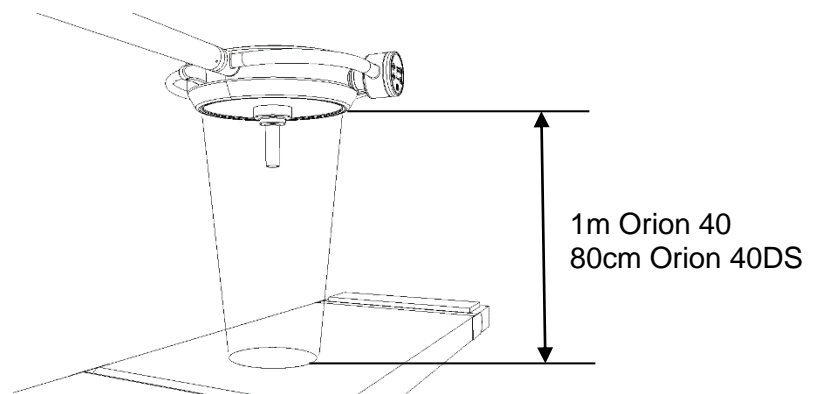
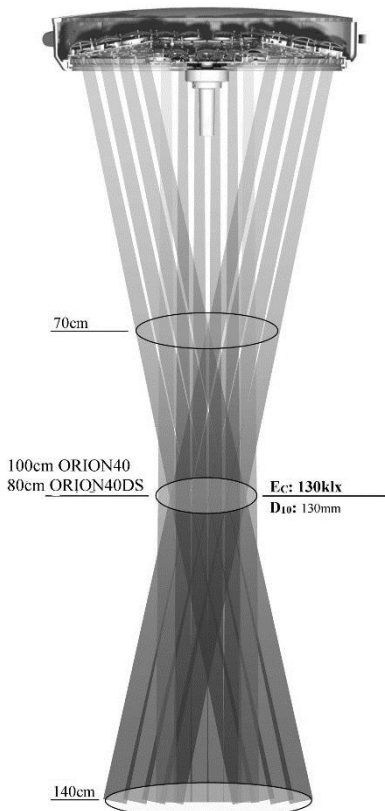


Fig.C

DISTANCE DE TRAVAIL CONSEILLÉE



Pour l'optimisation de l'intensité lumineuse, on conseille d'utiliser le produit ORION40 à une distance de 1 m, et le produit ORION40DS à une distance de 80cm.

Toutefois, le Produit garantit une bonne intensité lumineuse même à une distance comprise entre 70 cm et 140 cm.

 TECNO-GAZ	Notice d'utilisation et d'entretien	MU_010_FR	15/06/15
		Rev.4	Pag. 16 di 31

6 Nettoyage et désinfection

6.1 Nettoyage du Produit

Fréquence


On conseille de nettoyer le Produit avant chaque utilisation.

	AVERTISSEMENT – Risque de secousse électrique
---	--

Avant de procéder aux opérations de nettoyage du Produit, veiller à ce qu'il soit éteint et l'assurer contre le rallumage.

Laisser refroidir le corps du luminaire et ne le nettoyer que lorsqu'il est froid.

Protéger le Produit des éclaboussures d'eau et de produits nettoyants et ne pas le nettoyer au contact direct avec des liquides.

	ATTENTION – Possibilité d'endommager le Produit
--	--

- Ne pas utiliser d'objets affilés, pointus ou abrasifs afin d'éviter le risque d'endommager les surfaces.
- Ne pas renverser de liquides directement sur le Produit.
- Nettoyer le Produit avec un chiffon humide mais pas mouillé.
- Nettoyer avec des produits détergents appropriés et sans chlore. Ne pas utiliser produits abrasifs, essence, diluants pour vernis, détergents alcalins, acides, contenant de l'alcool ou des aldéhydes.
- Doser les produits nettoyants en respectant scrupuleusement les indications de pourcentage reportées dans la fiche technique du producteur et en veillant à ce qu'aucun liquide ne pénètre dans les jointures des différentes parties du Produit, notamment le réflecteur et la structure de support.

Le non respect des prescriptions susmentionnées pourrait comporter le détachement du vernis et donc sa chute accidentelle dans la zone du patient, le vieillissement précoce des plastiques, avec pour conséquences l'usure et la possibilité de ruptures, et l'opacification des écrans de protection et des verres.

 TECNO-GAZ	Notice d'utilisation et d'entretien	MU_010_FR	15/06/15
		Rev.4	Pag. 17 di 31

6.2 Désinfection du Produit

Fréquence

On conseille une désinfection journalière du Produit.



AVERTISSEMENT – Risque de secousse électrique

Avant de procéder aux opérations de nettoyage du Produit, veiller à ce qu'il soit éteint et l'assurer contre le rallumage.

Laisser refroidir le corps du luminaire et ne le nettoyer que lorsqu'il est froid.

Protéger le Produit des éclaboussures d'eau et de produits nettoyants et ne pas le nettoyer au contact direct avec des liquides.



ATTENTION – Possibilité d'endommager le Produit

Les désinfectants peuvent contenir des substances nocives pour la santé ; employer des désinfectants établis par la commission nationale compétente pour l'hygiène et la désinfection, dans le respect des normes hygiéniques adoptées par l'Organisme Responsable,

- Ne pas utiliser d'objets affilés, pointus ou abrasifs, afin d'éviter le risque d'endommager les surfaces.
- Ne pas renverser de liquides désinfectants directement sur le Produit.
- Désinfecter le Produit avec un chiffon humide mais pas mouillé.
- Utiliser des désinfectants appropriés à faible contenu en alcool.
- Pour éviter d'endommager les parties en acier inoxydable et en aluminium, n'utiliser que des désinfectants ne contenant ni chlore ni halogènes.
- Diluer les désinfectants en respectant scrupuleusement les indications de pourcentage reportées dans la fiche technique du producteur en veillant à ce qu'aucun liquide ne pénètre dans les jointures des différentes parties du Produit, notamment le réflecteur et la structure de support.

Le non respect des prescriptions susmentionnées pourrait comporter le détachement du vernis et donc sa chute accidentelle dans la zone du patient, le vieillissement précoce des plastiques, avec pour

 TECNO-GAZ	Notice d'utilisation et d'entretien	MU_010_FR	15/06/15
		Rev.4	Pag. 18 di 31

conséquences l'usure et la possibilité de ruptures, et l'opacification des écrans de protection et des verres.

6.3 Stérilisation des pièces à main

Fréquence

Avant d'être utilisées, les pièces à main, qui peuvent supporter près de 200 cycles, doivent être stérilisées.

L'Opérateur doit respecter les prescriptions établies par la commission nationale compétente pour l'hygiène, la désinfection et la stérilisation.



AVERTISSEMENT – Danger pour le patient

Les pièces à main sont réalisées en matière plastique résistante à la chaleur et aux chocs (PSU - polysulfone).

Remplacer les pièces à main dès qu'elles présentent des fissures ou des

déformations car elles pourraient tomber dans la zone du patient.

Démontage / montage de la pièce à main :

- appuyer sur le levier de relâchement de la pièce à main et l'extraire.
- enfiler sur le support la pièce à main à butée et le tourner jusqu'à ce que le levier en acier s'enclenche dans sa position initiale et que la rotation reste bloquée. Enfin, vérifier que la pièce à main est bien fixée.

Stérilisation

Nettoyer et désinfecter de façon traditionnelle les pièces à main avant de les stériliser. Elles peuvent être nettoyées avec un produit détergent moyennement alcalin sans chlore actif. Pour leur désinfection, il est conseillé d'utiliser des produits à base d'alcool ou aldéhydes. Les désinfectants doivent être homologués par le fabricant pour une utilisation sur le polysulfone (PSU). Après la désinfection, rincer à grande eau les résidus de détergent.

Les pièces à main sont placées dans un récipient de stérilisation approprié (emballage de stérilisation jetable, par exemple sachets en plastique /papier ; emballage simple ou double), puis stérilisées.

Les pièces à main peuvent atteindre une durée d'environ 200 cycles de stérilisation à vapeur dans le respect, indistinctement, des paramètres suivants :

 TECNO-GAZ	Notice d'utilisation et d'entretien	MU_010_FR	15/06/15
		Rev.4	Pag. 19 di 31

- stérilisation à vapeur à 121°C 1,3 bars de 25 à 30 minutes
- stérilisation à vapeur à 134°C 2,3 bars de 4 minutes

Ne jamais dépasser la température de stérilisation de 134°C.

Suivre scrupuleusement la norme ISO 17665-1

Lorsqu'elles sont placées dans l'autoclave, faire en sorte ce que le côté ouvert des pièces à main soit tourné vers le bas. Les pièces à main doivent être libres et ne doivent pas être encombrées par d'autres matériels à stériliser.

Les pièces à main abîmées ne doivent plus être utilisées.

7 Réglages et entretien

7.1 Réglage du bras mobile

Voir dessin 123

Le Produit est vendu déjà équilibré et n'a pas besoin d'autres étalonnages. Lorsqu'avec le temps, le bras mobile à ressort commence à se raidir ou à se relâcher, il est possible d'intervenir mécaniquement en réglant la compression du ressort interne.

Dévisser les deux grains d'arrêt (1) qui bloquent la couverture (2) et la déplacer vers l'avant. Introduire un pivot (3) de 7mm de diamètre max. dans les trous de l'embout et tourner dans le sens des flèches pour augmenter ou diminuer la charge du ressort.

Si le bras mobile se baisse, cela veut dire que la force élastique du ressort est insuffisante :

- tourner l'embout vers le bas pour charger le ressort.

Si le bras mobile tend à aller vers le haut, cela veut dire que la force élastique du ressort est trop élevée :

- tourner l'embout vers le haut pour décharger le ressort.

Une fois le réglage terminé, remettre le revêtement dans sa position initiale.

7.2 Réglages des embrayages

Voir dessin 123

Comme toutes les parties mécaniques, les embrayages sont eux soumis à l'usure.

Si la structure ne maintient pas sa position, il est nécessaire d'intervenir sur les embrayages.

Utiliser un tournevis plat pour augmenter la force de freinage en tournant les vis(4) e (5) du frein du bras dans le sens des aiguilles d'une montre.


Utiliser une clef hexagonale pour augmenter la force de freinage à l'extrémité avant en tournant les deux grains (6,7) des freins.

7.3 Contrôles périodiques à effectuer sur le Produit

	ATTENTION – vérification électrique du Produit
---	---

Au moment de la mise en service et après tout entretien, effectuer les essais électriques et les prescriptions indiquées dans la norme IEC 62353.

7.4 Entretien courant

	ATTENTION – Couper le courant électrique avant d'effectuer toute opération d'entretien
---	---

	ATTENTION – Vérifier l'intégrité du Produit
---	--

N	Période	Intervention
1	Avant l'utilisation	Vérifier qu'il n'y a pas de morceaux ou de fragments de vernis qui peuvent se détacher et tomber sur le champ opératoire. S'il y en a, les enlever manuellement.
2	Avant l'utilisation	Vérifier que les écrans de protection de la source lumineuse ne sont pas endommagés. S'ils le sont, demander l'intervention du Personnel d'Assistance Technique pour leur remplacement.
3	Tous les 6 mois	Effectuer un tour complet de toutes les articulations du Produit et vérifier l'absence de bruits et de grincements, faute de quoi lubrifier les embrayages concernés avec de la graisse à usage industriel appropriée, à une température de fonctionnement comprise entre -30°C et + 120°C, type OKS 470 ou aux caractéristiques similaires.
4	Tous les 6 mois	Si le Produit ne maintient pas sa position, régler les embrayages selon les indications des points 7.1 et 7.2 (réglage du bras et des embrayages) .
5	Une fois par an	Vérifier que les écrous de fixation de la tige sont solidement serrés. Contrôler également les vis d'ancrage du bras horizontal à la tige et les vis du bras mobile. Si elles sont lâches, les serrer avec soin.

7.5 Réparations



Le Produit doit être ouvert et réparé exclusivement par le Personnel d'Assistance Technique.

7.6 Écoulement au terme de l'utilisation

Écoulement fin de vie Le Produit est composé de matériaux recyclables et à la fin de son cycle de vie, l'éliminer dans le respect de l'environnement et conformément aux directives nationales en vigueur en matière d'écoulement des déchets.

7.7 Liste des pièces détachés

Description	Code pour la commande	
	ORION 40	ORION 40DS
LAMPE		
Poignée stérilisable	Z200518	Z200518
Carte électronique	Z300632-PL30E	Z300632-PL81 DUAL
Clavier à membrane	Z300227	Z300227
Interrupteur 0/I (pour les versions sur pied et murales)	Z300016	Z300016
Unité d'alimentation 'switching'	Z170180	Z170180

8 Données techniques

Données techniques sur la lumière	ORION 40	ORION 40DS (à 80cm)
Éclairage $E_c \pm 10\%$ (5.000°K) [Lux]	130.000	130.000
Éclairage $E_c \pm 10\%$ (4.500°K) [Lux]	80.000	100.000
Éclairage E_c à 80cm $\pm 10\%$ (5.000°K) [Lux] fonction de Dental care	N/A	60.000
Éclairage E_c à 80cm $\pm 10\%$ (4.500°K) [Lux] fonction de Dental care	N/A	50.000
Température de couleur ($\pm 5\%$) [K]	4.500	
Indice de rendu de couleur R_a [-]	90	
R_9	90	
Diamètre du champ lumineux variable de - à [cm]	16 - 28	
Diamètre du champ lumineux d_{50} [mm]	80	70
Diamètre du champ lumineux d_{10} [mm]	160	130
Profondeur d'éclairage L1+L2 [cm]	35+18	
Rayonnement maximum [W/m ²]	299	
Rayonnement / Éclairage [mW/m ² lx]	2,3	
Rayonnement maximum dans l'UV [W/m ²]	0,002	
R_9		
Données sur le branchement électrique		
Courant alternatif primaire [Volt ca]	100÷240	
Fréquence [Hz]	50/60	
Puissance absorbée [VA]	70	
Source lumineuse	N°30 Led x 1.4W	

 TECNO-GAZ	Notice d'utilisation et d'entretien	MU_010_FR	15/06/15
		Rev.4	Pag. 23 di 31

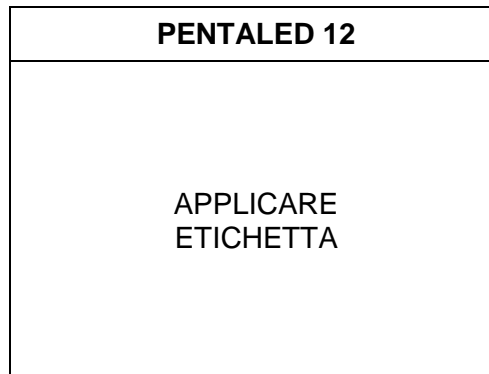
Durée source lumineuse LED [h] (cette donnée peut varier en fonction de la présence de pics de tension et de la fréquence d'utilisation)	50.000
Contrôle intensité lumineuse [%]	50 – 100
Données générales	
Couleur	RAL 9003
Directive	93/42CEE e 2007/47/CE
Normes	IEC 60601-2-41
Classification du produit Dispositif médical	Classe I
Dimensions	
Diamètre corps lampe [cm]	40
Diamètre parabole elliptique [cm]	5,5
Surface d'émission de la lumière [cm ²]	712
Poids scialytique sur pied, plafond, mural, plafond double [Kg]	35; 32; 27; 55
Marquages	
CE	Conforme à la directive 93/42/CEE (y compris 2007/47/CE)
<i>Toutes les mesures d'éclairage sont à considérer avec une tolérance ±6% due à des raisons métrologiques et de construction</i>	

9 Déclaration $\text{C}\epsilon$ de conformité du fabricant

La société :

TECNO-GAZ S.P.A. Strada Cavalli n. 4 - CAP 43038 - Sala Baganza – Parma - ITALIA

déclare sous sa responsabilité que le Produit (Dispositif Médical d'éclairage à usage chirurgical et de diagnostic):



construit par TECNO-GAZ SPA , est conforme à l'Annexe VII de la Directive 93/42/CEE du 14/05/1993, (y compris la Directive 2007/47/CE du 05/09/2007) et aux normes suivantes:

- IEC 60601-1 (Partie 1: Exigences générales pour la sécurité de base et les performances essentielles)
- IEC 60601-2-41 (Partie 1: Exigences particulières pour la sécurité de base et les performances essentielles des éclairages chirurgicaux et des éclairages de diagnostic)
- IEC 60601-1-2 (Partie 2: Exigences générales pour la sécurité de base et les performances essentielles - Norme collatérale: Perturbations électromagnétiques – Exigences et essais)

Classification en référence à l'article 9 et Annexe IX de la Directive 93/42/CEE et 2007/47/CE

DURÉE :	Court terme (Annexe IX, Par. 1 "Définitions", art. 1, alinéa 1.1)
DESCRIPTION :	Disp. Médical non invasif (Annexe IX, Par. 1 "Définitions", art. 1, alinéa 1.2) Disp. Médical actif (Annexe IX, Par. 1 "Définitions", art. 1, alinéa 1.4)
CLASSE I :	(Annexe IX, par.3 "Classification", art. 3, alinéa 3.3, Règle 12) et (Annexe IX Par.3 "Classification", art. 1, alinéa 1.1 Règle 1)

Nome: PAOLO BERTOZZI
Posizione: Presidente

Sala Baganza, 02-10-2010



10 Déclaration CEM

Le Produit a été testé en application de la normative EN 60601-1-2 qui garantit une compatibilité électromagnétique correcte.

Des appareils portatifs et mobiles de communication peuvent influencer le Produit. D'autres appareils utilisés à proximité du produit doivent à leur tour être conformes à cette norme.

Le Produit est conçu pour être utilisé dans des milieux électromagnétiques décrits ci-après.


L'Organisme Responsable ou l'Opérateur se doivent de s'assurer que le Produit est bien utilisé dans un milieu comparable.



Test d'immunité	Conformité	Milieu électromagnétique - directives
Émissions RF CISPR 11	Groupe 1	Le Produit utilise de l'énergie à RF seulement pour son fonctionnement interne. Par conséquent, ses Émissions à RF sont très basses et ne provoquent vraisemblablement aucune interférence dans les appareils situés à proximité.
Émissions RF CISPR 11	Classe A	Le Produit est destiné à être utilisé dans tous les milieux, à l'exception des milieux domestiques et de ceux directement reliés à une alimentation de réseau public à basse tension qui alimente des bâtiments utilisés à des fins domestiques, à condition que soit fourni l'avertissement suivant. Avertissement : Ce Produit est destiné à être utilisé exclusivement par un personnel sanitaire professionnel. Ce Produit peut provoquer une radio-interférence ou peut déranger le fonctionnement d'appareils situés à proximité. Il peut s'avérer nécessaire d'adopter des mesures de mitigation de ces turbulences, telles que la réorientation et le repositionnement du Produit ou du blindage de la pièce.
Émissions harmoniques IEC 61000-3-2	Classe A	
Émissions de fluctuations de tension / flicker IEC 61000-3-3	Conforme	

Test d'immunité	Niveau d'essai CEI 60601-1-2	Niveau de conformité	Milieu électromagnétique - directives
Décharge électrostatique (ESD) IEC 61000-4-2	+/- 6 kV au contact +/- 8 kV dans l'air	+/- 6 kV au contact +/- 8 kV dans l'air	Les sols doivent être en bois, en béton ou en carreaux céramiques. Si les sols sont revêtus de matériau synthétique, l'humidité relative devrait être au moins de 30%.
Transistors électriques impulsions rapides IEC 61000-4-4	+/- 2 kV Pour des lignes d'alimentation électrique +/- 1 kV Pour des lignes d'entrée/sortie	+/- 2 kV Pour des lignes d'alimentation électrique +/- 1 kV Pour des lignes d'entrée/sortie	La qualité de la tension de secteur devrait être celle d'un milieu commercial ou hospitalier typique.
Surtensions IEC 61000-4-5	+/- 1 kV Entre les phases +/- 2 kV Entre les phases (i) et la terre	+/- 1 kV Entre les phases +/- 2 kV Entre les phases (i) et la terre	La qualité de la tension de secteur devrait être celle d'un milieu commercial ou hospitalier typique.
Creux de tension, coupures de courte durée et variations de tension sur les lignes d'entrée de l'unité d'alimentation IEC 61000-4-11	<5% U_T (chute >95% d' U_T) Pour 0,5 cycles 40% U_T (chute = 60% d' U_T) Pour 5 cycles 70% U_T (chute = 30% d' U_T) Pour 25 cycles <5% U_T (chute >95% d' U_T) Pour 5 s	<5% U_T (chute >95% d' U_T) Pour 0,5 cycles 40% U_T (chute = 60% d' U_T) Pour 5 cycles 70% U_T (chute = 30% d' U_T) Pour 25 cycles <5% U_T (chute >95% d' U_T) Pour 5 s	La qualité de la tension de secteur devrait être celle d'un milieu commercial ou hospitalier typique. Si l'utilisateur du Produit demande un fonctionnement continu pendant les coupures du courant de secteur, on conseille d'alimenter le Produit avec un groupe de continuité ou des batteries.
Champ magnétique à la fréquence de réseau (50/60Hz) IEC 61000-4-8	3 A/m	3 A/m	Les champs magnétiques à fréquence de réseau devraient avoir des niveaux caractéristiques d'une localité typique dans un milieu commercial ou hospitalier.

NOTES : U_T est la tension du réseau en c.a. avant l'application du niveau d'essai.

Test d'immunité	Niveau d'essai CEI 60601	Niveau de conformité	Milieu électromagnétique - directives
RF conduite CEI 61000-4-6 RF irradiée CEI 61000-4-3	3 Veff De 150 kHz à 80 MHz 3 V/m De 80 MHz à 2,5GHz	3 Veff 3 V/m	<p>Les systèmes de communication RF portatifs et mobiles ne doivent pas être utilisés à proximité des Produits, de même que les câbles ; respecter la distance de séparation préconisée, calculée en fonction de l'équation applicable à la fréquence du transmetteur.</p> <p>Distance de séparation préconisée :</p> $d = 1,2\sqrt{P} \text{ de } 150 \text{ KHz à } 80 \text{ MHz}$ $d = 1,2\sqrt{P} \text{ de } 80 \text{ MHz à } 800 \text{ MHz}$ $d = 2,3\sqrt{P} \text{ de } 800 \text{ MHz à } 2,5 \text{ GHz}$ <p>où P est la Puissance maximum de sortie du transmetteur en Watt (W), selon le producteur du transmetteur et où d est la distance de séparation préconisée en mètres (m).</p> <p>L'intensité du champ des transmetteurs fixes RF, établie par une enquête électromagnétique sur le site, doit être inférieure au niveau de conformité, dans chaque gamme de fréquences.</p> <p>À proximité d'un appareil marqué du symbole ci-dessous, il est possible qu'il y ait des interférences :</p> <div style="text-align: center;">  </div>

Distance de séparation préconisée entre les appareils portatifs et mobiles de communication RF et le Produit

Le Produit est conçu pour être utilisé dans des milieux électromagnétiques où les interférences de RF irradiées sont contrôlées. Le client ou l'utilisateur du Produit peuvent prévenir les interférences électromagnétiques en maintenant une distance minimum entre l'appareil de communication RF portatif et mobile (transmetteurs) et le Produit (voir ci-après), conformément à la puissance maximum de sortie de l'appareil de communication.

Puissance d'émission attribuée au transmetteur W	Distance de séparation en fonction de la fréquence du transmetteur m		
	De 150 kHz à 80 MHz $d = 1,2P$	De 80 MHz à 800 MHz $d = 1,2P$	De 800 MHz à 2.5 GHz $d = 2,3P$
0.01	0.12	0.12	0.23
0.1	0.38	0.38	0.73
1	1.2	1.2	2.3
10	3.8	3.8	7.3
100	12	12	23

Pour les transmetteurs ayant un niveau Maximum de Puissance de sortie non mentionné dans le tableau précédent, la distance de séparation préconisée exprimée en mètres (m) peut être déterminée en utilisant l'équation applicable à la fréquence du transmetteur, où P est la puissance de sortie du transmetteur en watt (W) en accord avec le producteur du transmetteur.

Remarque 1 : à 80 MHz et 800 MHz, on applique la distance de séparation pour l'intervalle de fréquence supérieur.

Remarque 2 : ces lignes conductrices pourraient de pas s'appliquer à toutes les situations. La propagation électromagnétique est influencée par l'absorption et par les reflets des structures des objets et des personnes.

 TECNO-GAZ	Notice d'utilisation et d'entretien	MU_010_FR	15/06/15
		Rev.4	Pag. 29 di 31

11 Certificat de Garantie

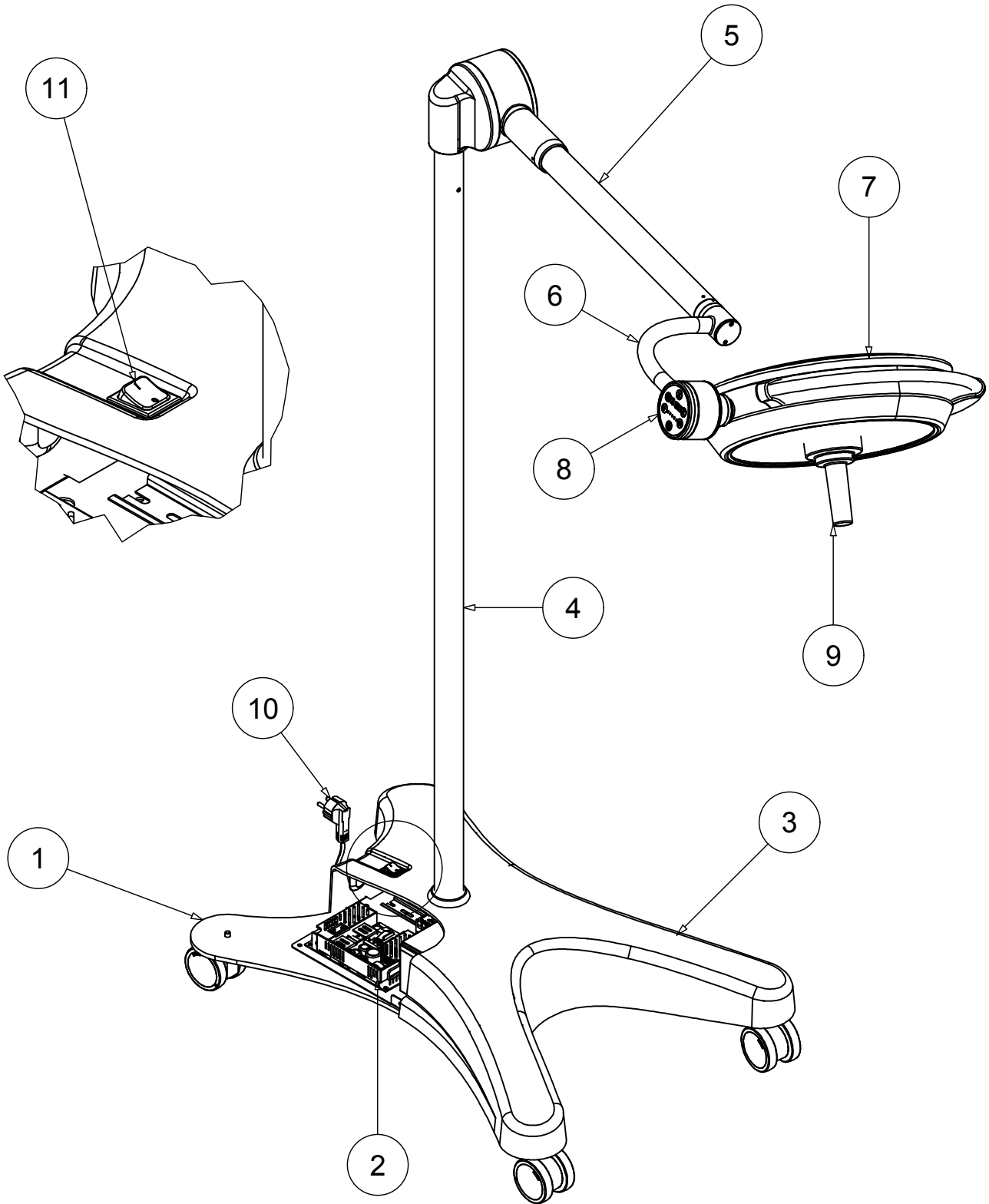
Garantie du produit	1. Le produit, y compris ses parties électriques, est garanti 12 mois.
Prise d'effet de la garantie	2. La garantie prend effet le jour de l'installation de la lampe chez le client si et seulement si l'installation est effectuée par le personnel de TECNO-GAZ. Dans tous les autres cas, la garantie prend effet à compter de la date d'expédition de la lampe depuis le magasin de TECNO-GAZ jusqu'au client.
Date DDT	3. En cas de contestation, la date indiquée dans le "Document De Transport" qui accompagne la marchandise fait foi.
Réparations	4. La réparation ou le remplacement, sous garantie, d'une pièce seront effectués pour des causes avérées de fabrication et selon le jugement sans appel de l'entreprise TECNO-GAZ. La garantie ne comprend pas le déplacement du personnel, les frais d'emballage et de transport.
Usure normale	5. La garantie exclut les pièces exposées à une usure normale (à titre d'exemple non exhaustif : lampes halogènes, fusibles, relais, roulements, etc.)
Exclusions	6. La garantie exclut : <ul style="list-style-type: none"> - avaries et défauts dus à des erreurs d'installation ; - avaries ou défauts causés par la négligence, le manque de soin, une utilisation anormale de l'appareil ou par d'autres causes non attribuables au fabricant ; - les opérations pour des défauts présumés ou contrôles complémentaires.
Remplacement	7. Le droit au remplacement de la lampe complète n'est pas reconnu. 8. La garantie ne comporte aucun remboursement pour dommages directs ou indirects de quelque nature que ce soit vis-à-vis de personnes ou de choses, dus à la défaillance de la lampe.
Utilisation impropre	9. TECNO-GAZ décline toute responsabilité face à des pannes ou à des dommages causés par un produit mal utilisé, sur lequel les opérations d'entretien ordinaire n'ont pas été effectuées ou si les principes élémentaires de la bonne conservation ont été négligés (négligence).
Arrêt d'utilisation	10. Aucun dédommagement n'est reconnu pour un arrêt de la Lampe.
Fin de la garantie	11. La garantie prend automatiquement fin lorsque la lampe est altérée, réparée ou modifiée par le client ou par des tiers non autorisés par TECNO-GAZ.

 TECNO-GAZ	Notice d'utilisation et d'entretien	MU_010_FR	15/06/15
		Rev.4	Pag. 30 di 31

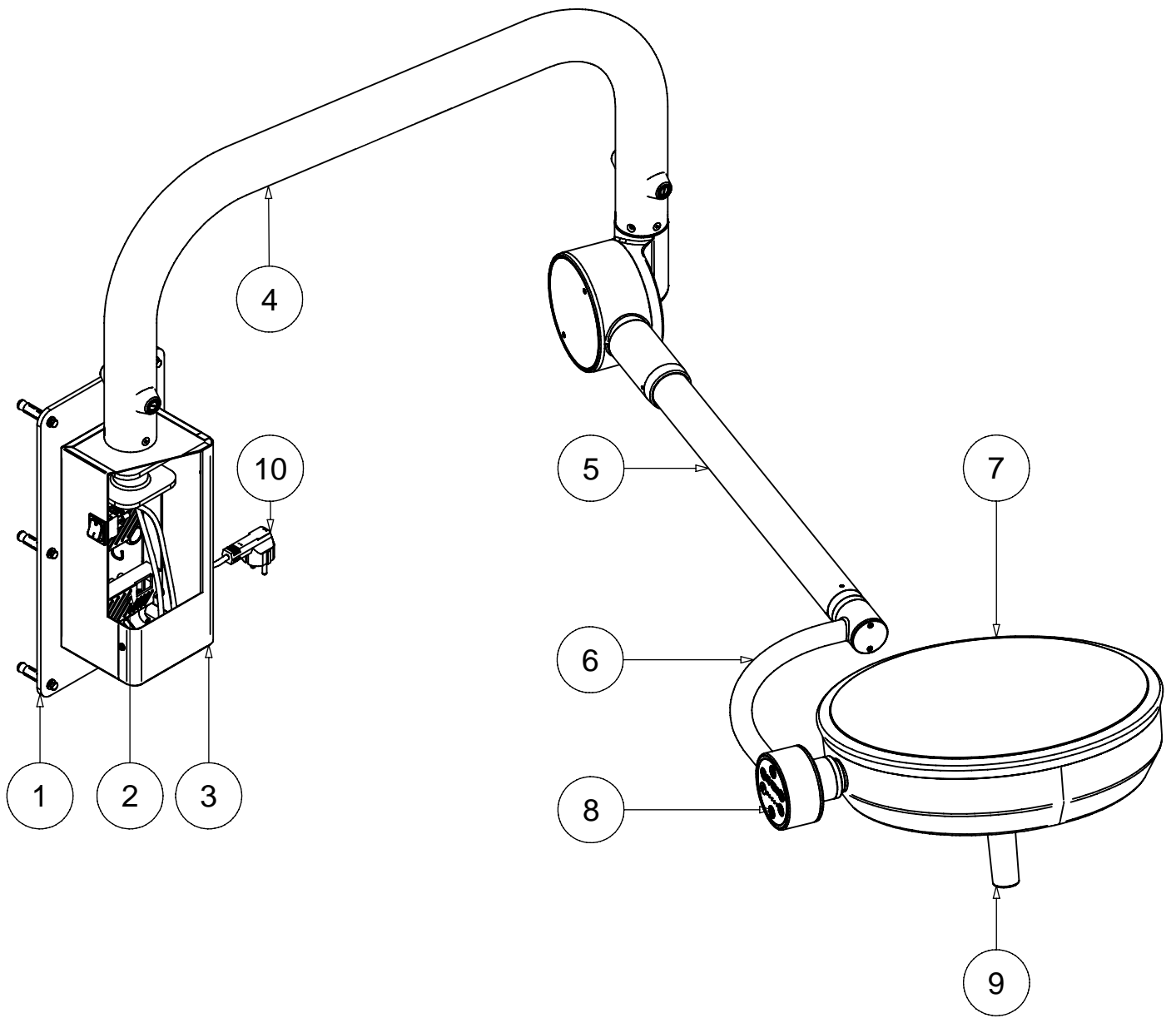
Interventions techniques	12. Pour ces interventions, le client doit s'adresser au revendeur ou aux centres d'assistance indiqués par TECNO-GAZ.
Remplacements composants	13. Les composants remplacés sous garantie doivent être retournés à TECNO-GAZ franco de port. 14. Le non retour comporte le débit du coût de la pièce au demandeur.
Non retour	15. Le non retour comporte le débit du coût du composant au demandeur.
Retraits	16. TECNO-GAZ n'accepte pas les retours par des utilisateurs finaux.
Réparations	17. Le retour à TECNO-GAZ pour réparation doit être géré par le revendeur ou par le centre d'assistance choisi par l'utilisateur final conformément à la procédure commerciale CM-P-003 intitulée "GESTION DES DEMANDES DE RETOUR, RÉPARATION, REMPLACEMENT DES PRODUITS TECNO-GAZ ET RÉCLAMATIONS CLIENT".
Autorisations au retrait	18. Le retrait à TECNO-GAZ doit être autorisé en application des procédures internes.
Documents techniques	19. Les produits faisant retour à TECNO-GAZ doivent être accompagnés de la documentation d'autorisation au retour et d'un document décrivant la panne.
Expédition du rendu	20. Tous les produits en cours de réparation doivent être expédiés à TECNO-GAZ franco de port et correctement emballés (emballage original obligatoire).
Non responsabilité	21. Le fabricant décline toute responsabilité quant aux effets de la sécurité, fiabilité et prestations de l'appareil si : <ul style="list-style-type: none"> - montage, étalonnages supplémentaires, réparations ne sont pas effectués par des personnes préalablement autorisées par TECNO-GAZ ; - l'équipement électrique de la pièce où a lieu l'installation n'est pas conforme aux normes CEI 64-8 (normes pour installations électriques dans pièces affectées à un usage médical) et normes similaires ; - l'appareil n'est pas utilisé conformément à la notice d'utilisation.

 TECNO-GAZ	Notice d'utilisation et d'entretien	MU_010_FR	15/06/15
		Rev.4	Pag. 31 di 31

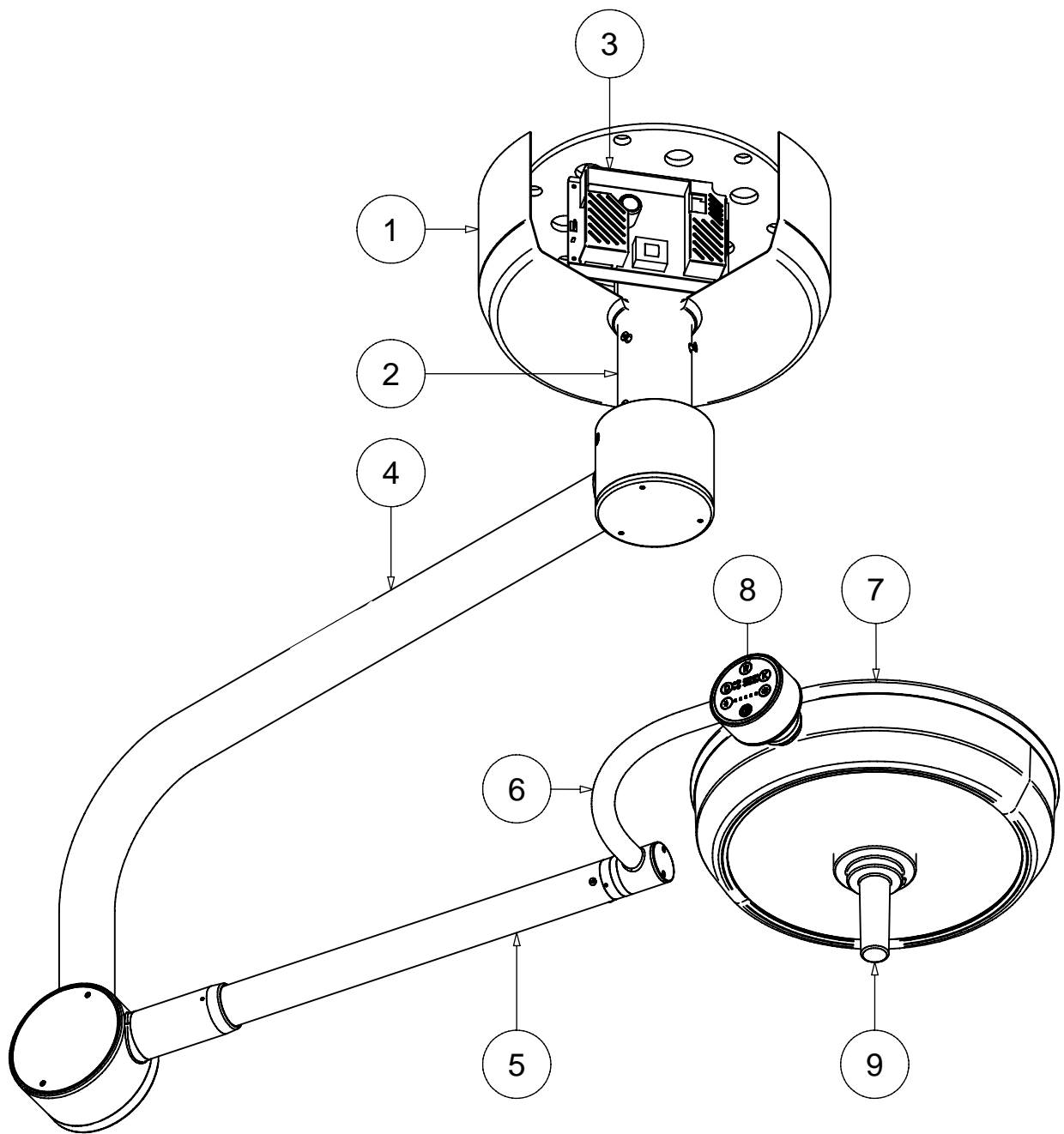
Note



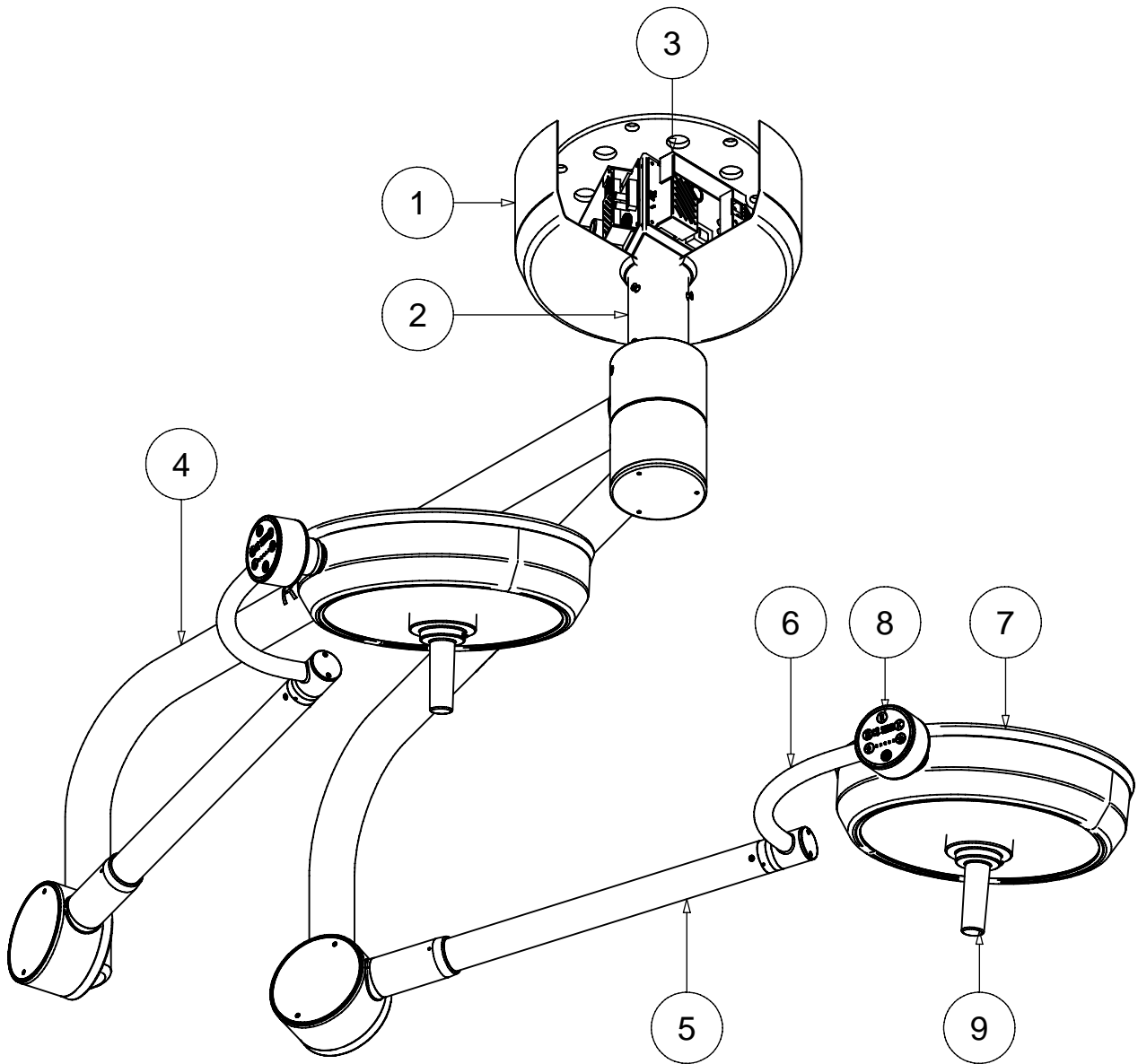
		Drawing code
Rev.	Data	119



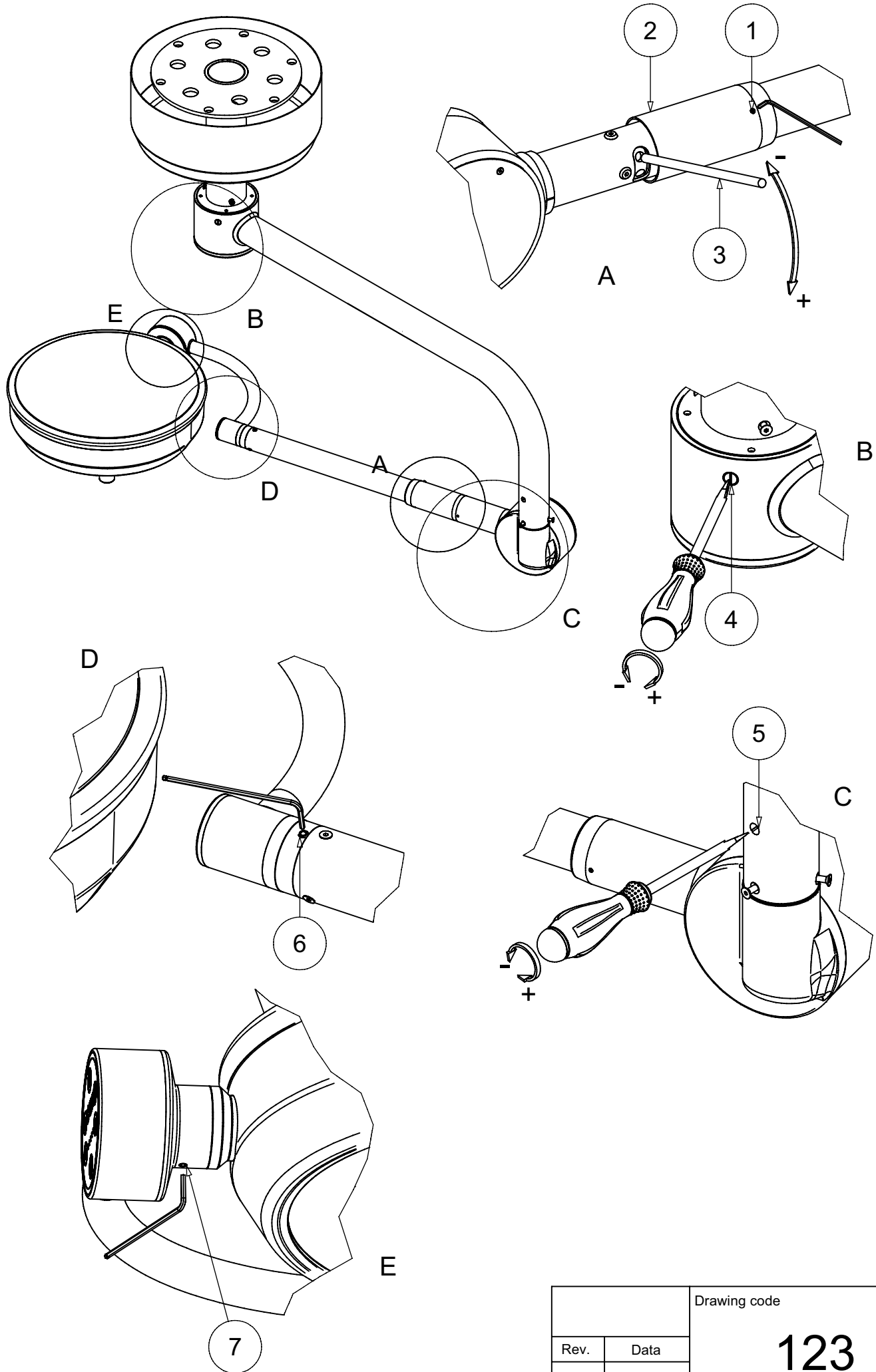
		Drawing code
Rev.	Data	120



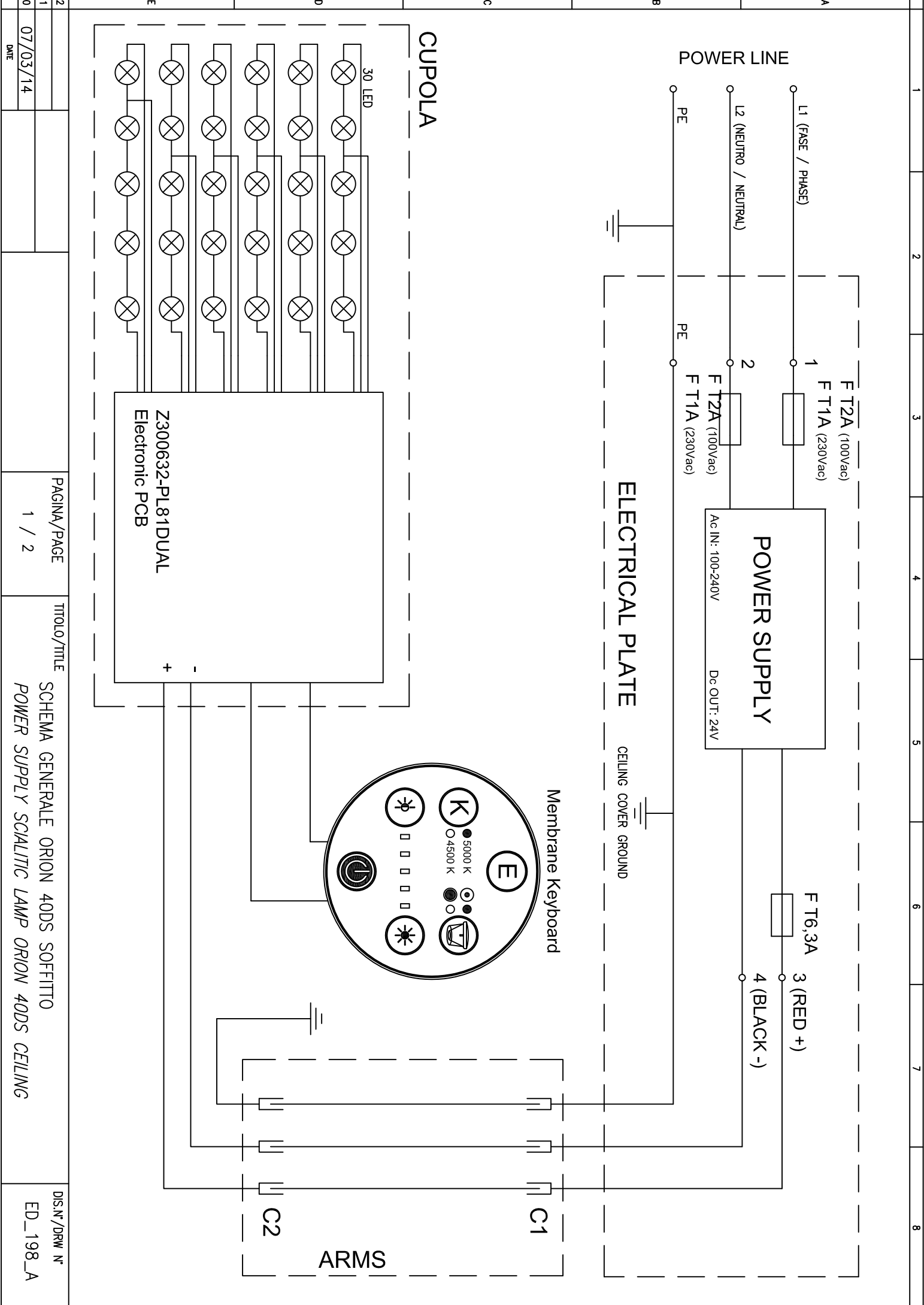
		Drawing code
Rev.	Data	121



		Drawing code
Rev.	Data	122



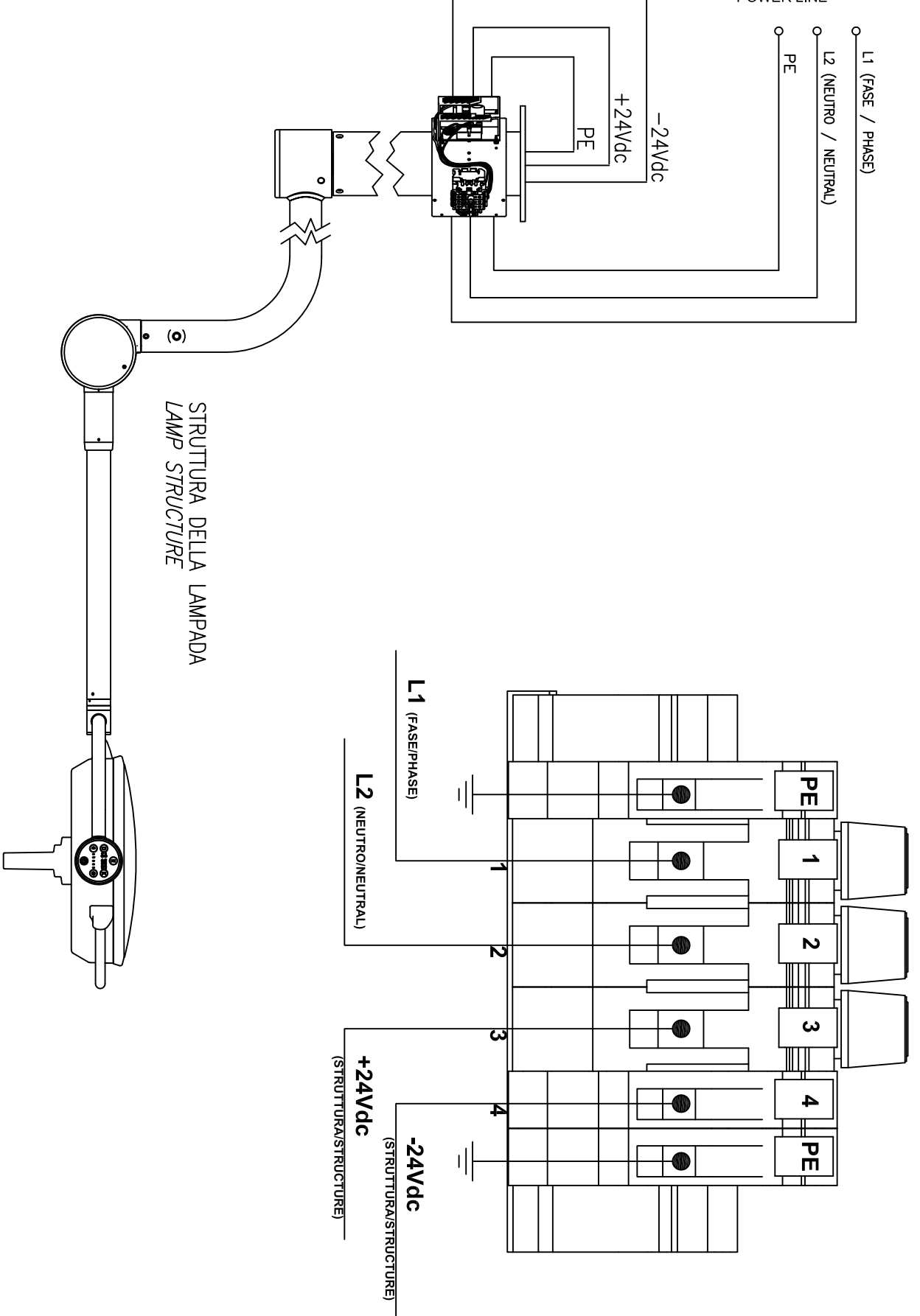
		Drawing code
Rev.	Data	123



1	2	3	4	5	6	7	8
2	1	0	07/03/14	DATE	PAGINA/PAGE	1 / 2	TITOLO/TITLE
				SCHEMA GENERALE ORION 40DS SOFFITTO		DIS.N°/DRW. N°	
				POWER SUPPLY SCIALITIC LAMP ORION 40DS CEILING		ED_198_A	

RETE ELETTRICA /
POWER LINE

STRUTTURA / STRUCTURE



STRUTTURA DELLA LAMPADA
LAMP STRUCTURE

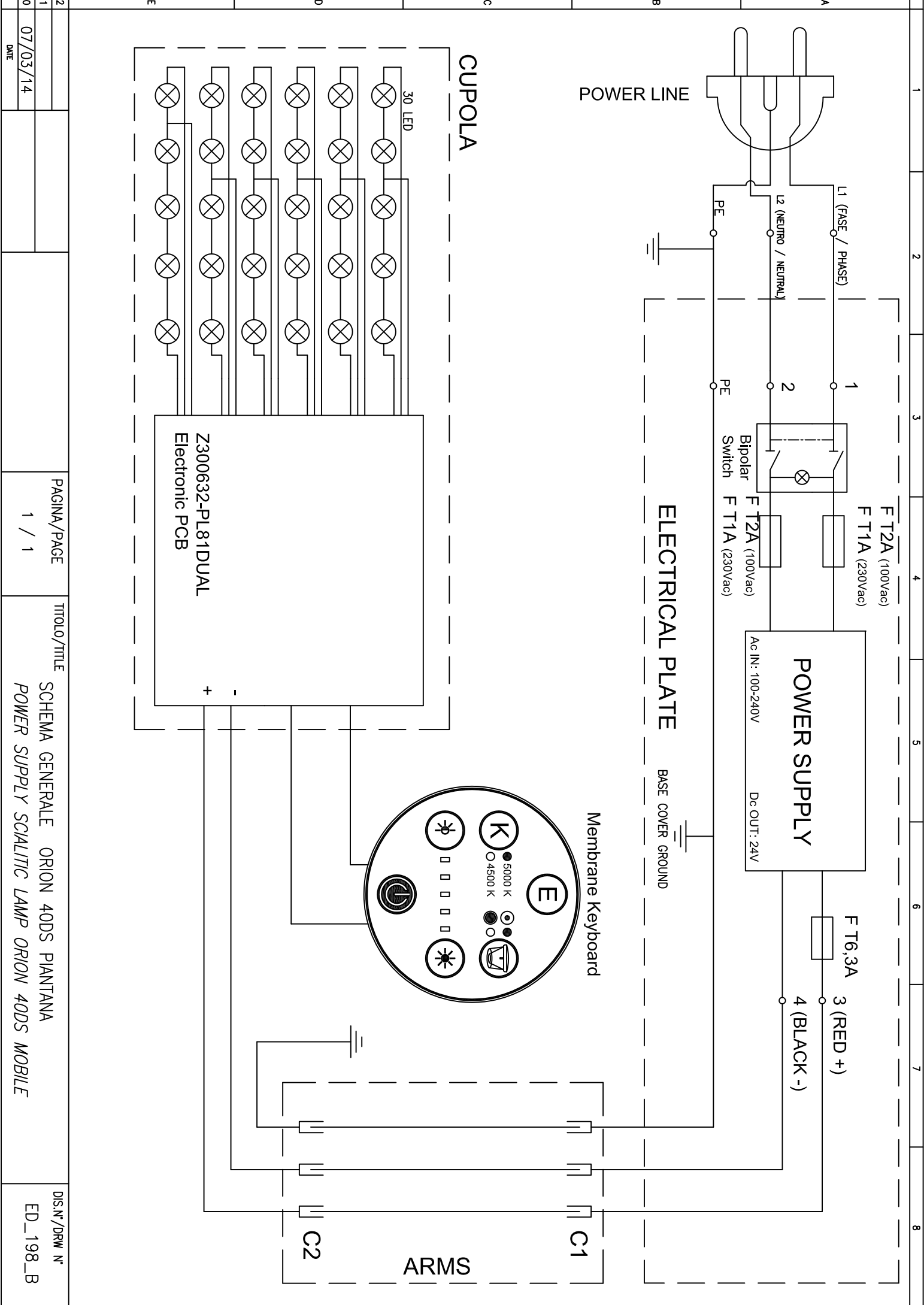
2
1
0
07/03//14
DATE

PAGINA/PAGE
2 / 2

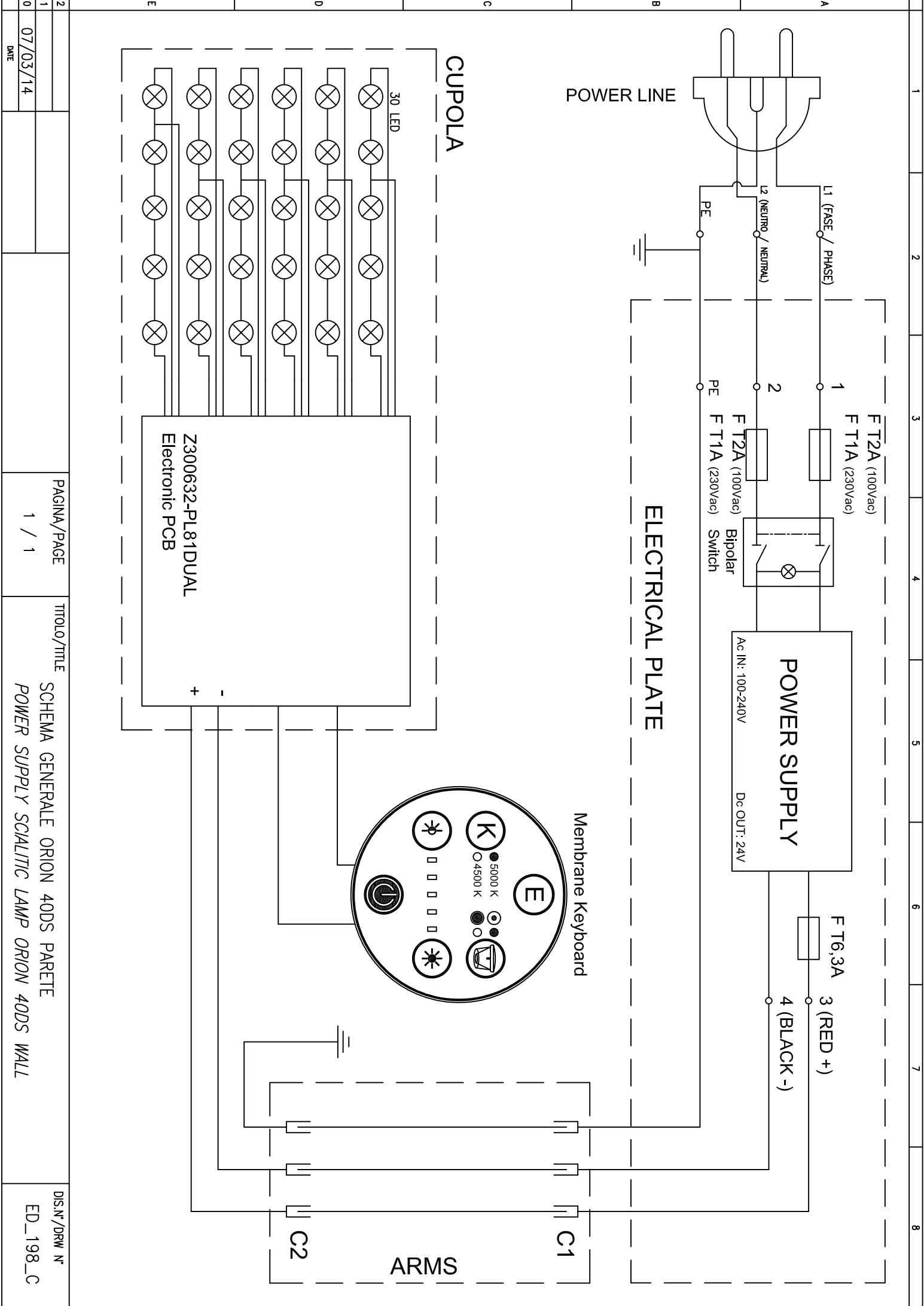
TITOLO/TITLE

SCHEMA GENERALE PENTALED ORION 40DS SOFFITTO
POWER SUPPLY SCIALTIC LAMP ORION 40DS CEILING

DIS.N°/DRW N°
ED_198_A



2	PAGINA/PAGE	1 / 1	TITOLO/TITLE	SCHEMA GENERALE ORION 40DS PIANTANA	DIS.N°/DRW N°	ED_198_B
1	DATE	07/03/14		POWER SUPPLY SCIALITIC LAMP ORION 40DS MOBILE		



2		PAGINA/PAGE	1 / 1	TITOLO/TITLE	SCHEMA GENERALE ORION 40DS PARETE POWER SUPPLY SCIALITIC LAMP ORION 40DS WALL	DIS.N°/DRW N°	ED_198_C
1							
0	07/03/14						
	DATE						